

# PFAFF® DEKSTEEK NAAIVOETENSET

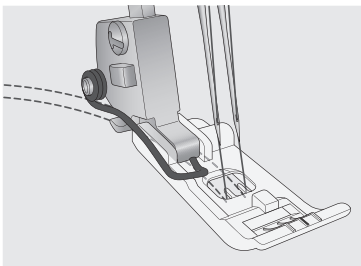


## TRANSPARANTE DEKSTEEKVOET



Met de transparante deksteekvoet kunt u uw stof en de gemarkeerde lijn onder de naaivoet zien terwijl u naait.

1. Stel de machine in op een deksteek of een kettingsteek.
2. Teken met een wateroplosbare markeerpen een lijn op de stof om de steeklijn te markeren.
3. Klik de transparante deksteekvoet op de machine.
4. Gebruik de standaard-steekinstellingen. Pas ze aan indien nodig.
5. Leg de stof onder de naaivoet en de naalden. Begin te naaien op de stof zonder eerst de ketting af te hechten.
6. Gebruik de rode middenmarkering op de naaivoet als geleider terwijl u een lijn volgt die op de stof is getekend. De transparante deksteekvoet geeft u zeer goed zicht op de gemarkeerde lijn en op uw stof terwijl u naait.

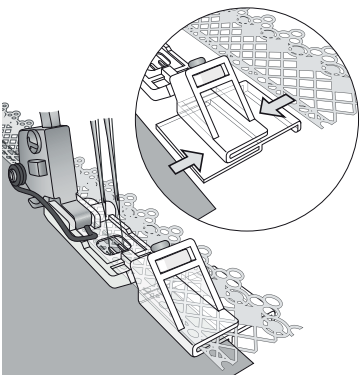


## PLATTE NAADVOET



Met de platte naadvoet kunt u eenvoudig met een deksteek kant en sierranden aan de bovenkant van de stof aanbrengen voor prachtige decoratieve randen en effecten.

1. Stel de machine in op de deksteek.
2. Klik de platte naadvoet op de machine.
3. Gebruik de standaard-steekinstellingen. Pas ze aan indien nodig.
4. Breng de stofrand aan in het onderste gedeelte aan de linkerkant van de naaivoet. Schuif de stof onder de naaivoet en onder de naalden.
5. Breng de sierrand aan in het bovenste gedeelte aan de rechterkant van de naaivoet. Schuif de sierrand naar de achterkant van de naaivoet achter de naalden en laat een kort stukje sierrand over achter de naalden.  
Tip: Schuif de stof en de sierrand met behulp van een pincet in de juiste positie onder de naalden.
6. Breng de naalden omlaag in de sierrand en in de stof. Zet de platte naadvoet omlaag.
7. Houd de stof tijdens het naaien in uw linkerhand en de sierrand in uw rechterhand.



Tip: Als u een afgewerkte stofrand wilt, pers u een naad van 6 mm naar de goede kant van de stof voordat u de stof in de platte naadvoet aanbrengt. Het kant bedekt de knipranden van de stof terwijl het wordt vastgenaaid.

## NAAI- EN VOUWVOET

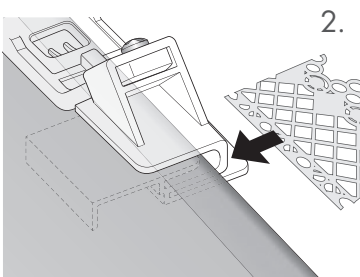
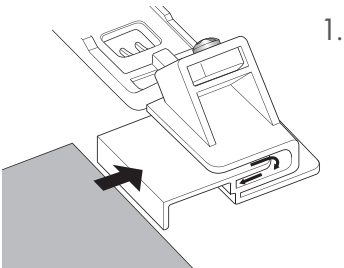


Gebruik de naai- en vouwvoet om de rand van de stof af te werken en tegelijkertijd een kantrand aan te brengen.

1. Stel de machine in op een brede deksteek.
2. Gebruik de standaard-steekinstellingen. Pas ze aan indien nodig.
3. Bevestig de naai- en vouwvoet.
4. Schuif de kniprand van de stof met de goede kant boven door de geleider (afbeelding 1).
5. Schuif de stof naar achteren onder de naaivoet en de naalden.
6. Plaats het kant in de juiste kantgeleider en trek een stukje kant van ongeveer 2,5 cm tot achter de voet (afbeelding 2). Gebruik indien nodig een pincet.
7. Laat de naaivoet zakken. Houd de stof in uw linker- en het kant in uw rechterhand en begin te naaien.



Tip: Pas de schroef op de geleider aan om indien nodig de steekpositie bij te stellen.

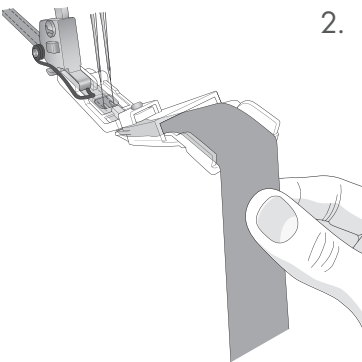
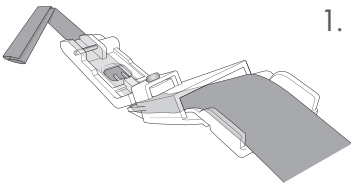


## BAND- EN RIEMLUSVOET



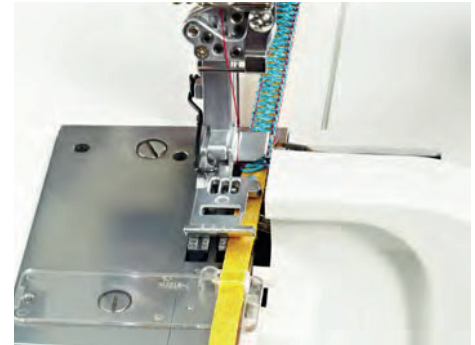
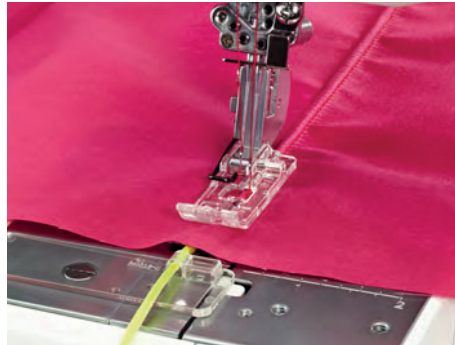
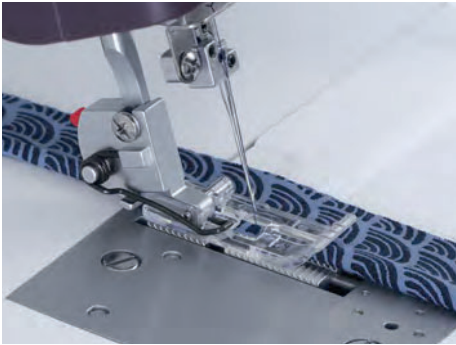
Met de band- en riemlusvoet kunt u eenvoudig bandjes en riemlussen maken met een deksteek. Knip een strook stof en leid deze door de naaivoet. De strook stof wordt tijdens het naaien automatisch gevouwen en vastgenaaid.

1. Stel de machine in op een brede deksteek.
2. Gebruik de standaard-steekinstellingen. Pas ze aan indien nodig.
3. Knip een strook stof, 25 mm breed.
4. Knip de bovenhoek van de strook af in een punt, voor een hoek van 45 graden.
5. Breng de afgeknipte hoek aan in de geleider met de goede kant van de stof omhoog. Trek de geknipte strook door de gleuf en onder de naaivoet. Laat het uiteinde van de strook uitsteken achter de naaivoet (afbeelding 1). Gebruik indien nodig een pincet om de strook aan te brengen in de naaivoet.
6. Klik de band- en riemlusvoet op de machine.
7. Schuif de strook ongeveer 5 cm achter de naaivoet.
8. Laat de naaivoet zakken. Zorg ervoor dat de beide knipranden van de strook naar binnen zijn gevouwen voordat u gaat naaien. Naai de eerste paar steken. Stop en knip de draden dicht bij de naaivoet af en ga dan weer door met naaien.
9. Houd voor een gelijkmatig transport de strook stof lichtjes vast achter de eerste geleider aan de voorkant van de naaivoet (afbeelding 2).
10. Naai met gemiddelde snelheid. Controleer de stof terwijl u naait voor een goed transport.

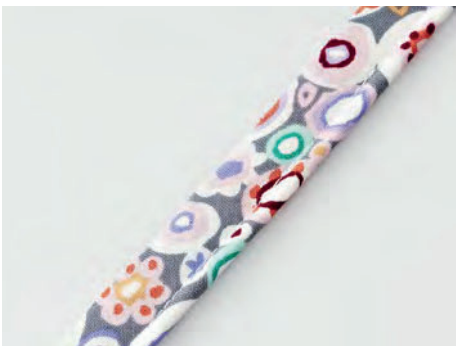


Tip: Naai de gevouwen stofstrook zonder extra stof eronder om bandjes en riemlussen te maken of naai de gevouwen biaisstrook op een andere stof voor decoratieve effecten.

## PASPELVOET MET KOORDGELEIDER



Met de paspelvoet met koordgeleider kunt u paspels, koordplooien en sierranden maken.



PASPEL



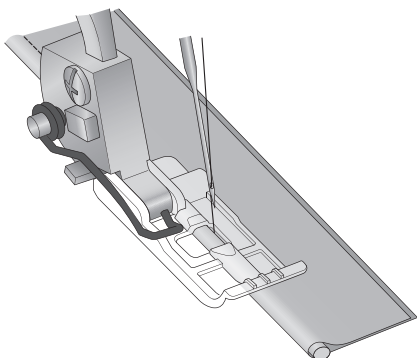
KOORDPLOOIEN



SIERRAND

## PASPEL

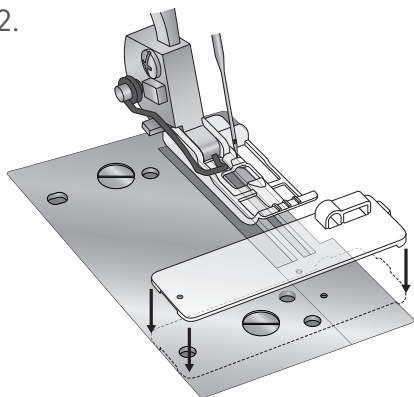
Maak eenvoudig uw eigen paspel:



1. Stel de machine in op een kettingsteek.
2. Gebruik de standaardsteekinstellingen. Pas ze aan indien nodig.  
Let op: De machine raadt naald D aan, maar u moet voor deze techniek naald E gebruiken.
3. Klik de paspelvoet op de machine. (De koordgeleider wordt bij deze techniek niet gebruikt.)
4. Leg het koord in de gleuf aan de onderkant van de voet en zorg dat het koord ongeveer 5 cm uitsteekt aan de achterkant van de voet.  
Let op: Gebruik koord van 1,5 - 2,0 mm dik.
5. Knip schuin van draad een strook van 25 mm breed.
6. Wikkel de stof rond het koord voor de naaivoet. Schuif de stof onder de naaivoet.
7. Breng de naaivoet omlaag en naai net naast het koord op de stof (afbeelding 1).  
Houd het koord achter de naaivoet vast als u begint te naaien.

## BIEZEN

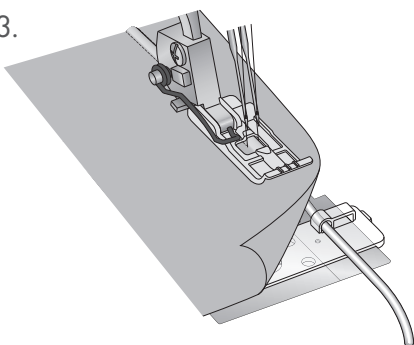
2.



U kunt een trapunto effect krijgen door een deksteek over een koord in de geleider te stikken.

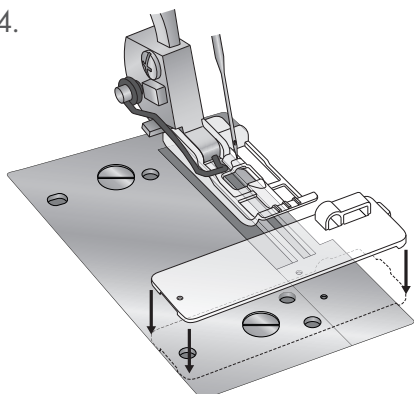
1. Stel de machine in op een brede deksteek.  
Let op: De machine raadt de naalden C en E aan, maar u moet voor deze techniek naalden D en E gebruiken.
2. Bevestig de paspelvoet en bevestig de koordgeleider volgens afbeelding 2.
3. Steek het koord in het ronde gat van de koordgeleider en plaats het in de gleuf aan de onderkant van de passepoilvoet.
4. Leg de stof met de goede kant naar boven bovenop het koord. Schuif het onder de naaivoet tot onder de naalden (afbeelding 3).
5. Breng de naalden omlaag in de stof. Breng de naaivoet omlaag en begin op gemiddelde snelheid te naaien. Houd het koord achter de voet vast wanneer u begint met naaien.

3.



## SIERBAND

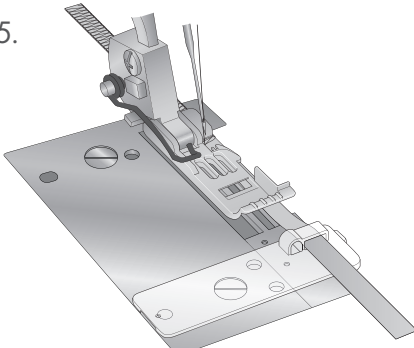
4.



Gebruik sierband en lint om speciale effecten en unieke afwerkingen te creëren.

1. Stel de machine in op een 3-draads brede decoratieve flatlocksteek, met siergaren in de grijpers.
2. Klik de standaardnaaivoet op de machine en zet de koordgeleider vast zoals op de afbeeldingen te zien is (afbeelding 4).
3. Leg een 6 mm breed lint met de goede kant naar beneden in de rechthoekige opening van de geleider.
4. Plaats het lint onder de naaivoet aan de rechterkant van de naald en laat een 5 cm lang stukje achter de naaivoet uitsteken.
5. De naald moet net naast, en niet in, de rand van het lint in de machine gaan (afbeelding 5).
6. Naai over het lint om sierband te maken.  
Tip: Maak uw sierband lang genoeg om het in drie stukken te knippen en vlecht het vervolgens (afbeelding 6).

5.



6.

