

PFAFF®

Kit de pieds pour point de recouvrement



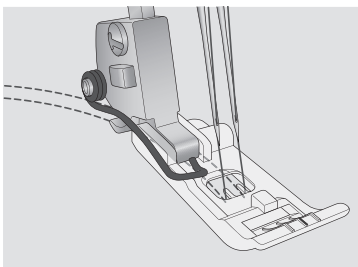


## PIED RECOUVREMENT TRANSPARENT



Avec le pied transparent pour point de recouvrement, vous pouvez voir votre tissu et la ligne tracée sous le pied pendant que vous cousez.

1. Réglez la machine sur un point de recouvrement ou un point de chaînette.
2. Avec un marqueur soluble à l'eau, dessinez une ligne sur le tissu pour tracer la ligne de couture.
3. Posez le pied transparent pour point de recouvrement.
4. Utilisez les réglages de point par défaut. Ajustez si nécessaire.
5. Placez le tissu sous le pied-de-biche et les aiguilles. Commencez à coudre sur le tissu sans crochetage de chaînette dans un premier temps.
6. Utilisez le repère rouge situé au centre du pied pour vous guider pendant que vous suivez la ligne tracée sur le tissu. Le pied transparent pour point de recouvrement vous donne une vue

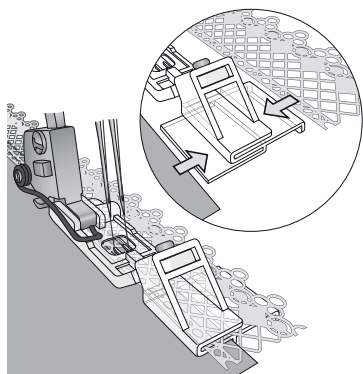


## PIED BORD À BORD POSE DENTELLE



Avec le pied pour bordure plate, vous pouvez ajouter facilement de la dentelle et des bordures aux extrémités du tissu avec un point de recouvrement pour créer des bords décoratifs et des effets magnifiques.

1. Réglez la machine sur un point de recouvrement large.
2. Posez le pied pour bordure plate.
3. Utilisez les réglages de point par défaut. Ajustez si nécessaire.
4. Insérez le bord du tissu dans la partie inférieure du côté gauche du pied. Faites glisser le tissu sous le pied et sous les aiguilles.
5. Insérez la bordure dans la partie supérieure du côté droit du pied. Faites glisser la bordure vers l'arrière du pied derrière les aiguilles, en la laissant dépasser légèrement derrière les aiguilles.  
Astuce : Utilisez des pincettes pour faire glisser le tissu et la bordure jusqu'à la position adéquate sous les aiguilles.
6. Faites descendre les aiguilles dans la bordure et le tissu. Abaissez le pied pour bordure plate
7. Pendant que vous cousez, tenez le tissu dans votre main gauche et la bordure dans votre main droite.



Astuce : Si vous souhaitez avoir une bordure de tissu finie, repassez un ourlet de 6 mm (1/4") sur le côté droit du tissu avant de l'insérer dans le pied pour bordure plate. La dentelle couvrira le bord brut du tissu une fois cousue.

## PIED POUR ASSEMBLER ET PLIER

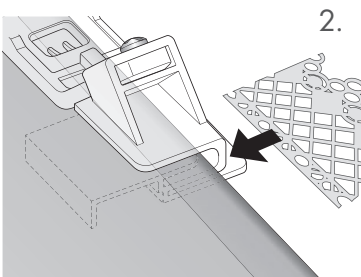
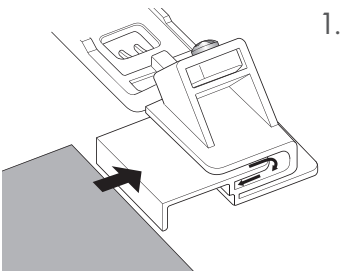


Utilisez le pied pour assembler et plier pour ourler le bord de tissus et poser de la dentelle en même temps.

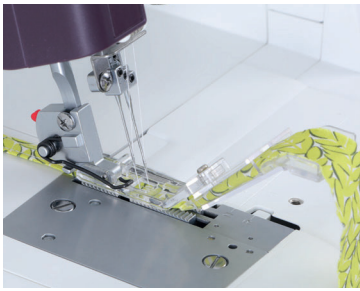
1. Réglez la machine sur un point de recouvrement large.
2. Utilisez les réglages de point par défaut. Ajustez si nécessaire.
3. Posez le pied pour assembler et plier.
4. Glissez le bord brut du tissu dans le guidetissu, envers vers le haut (Illustration 1).
5. Glissez le tissu vers l'arrière sous le pied-de-biche et les aiguilles.
6. Insérez la dentelle dans le guide-dentelle de droite et laissez dépasser environ 2,5 cm (1") de dentelle derrière le pied (Illustration 2). Au besoin, utilisez des pincettes.
7. Abaissez le pied-de-biche. Tenez le tissu dans votre main gauche et la dentelle dans votre main droite et commencez à coudre.



Note: Adjust the screw on the guide to adjust the stitch position if needed.

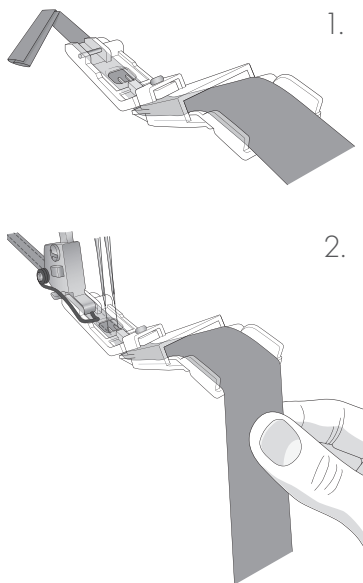


## PIED CONFECTION BRIDE ET PASSANT DE CEINTURE



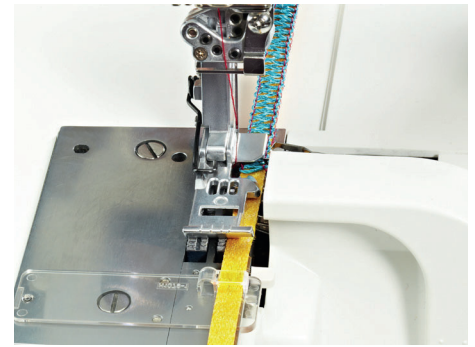
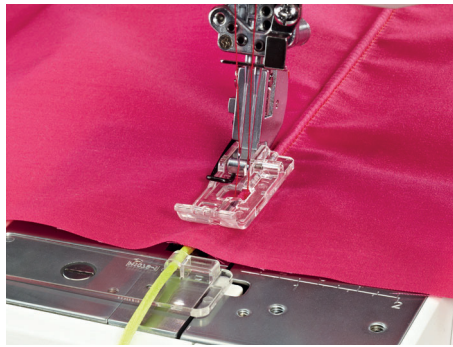
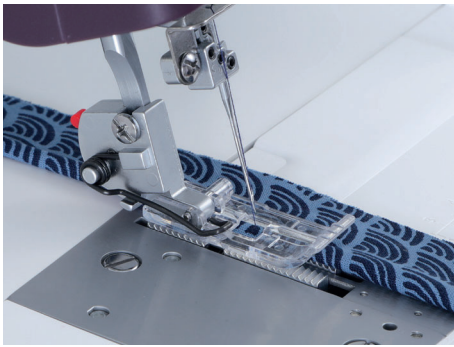
Avec le pied confection bride et passant de ceinture, créez facilement des brides et des passants de ceinture avec un point de recouvrement. Placez simplement une bande de biais dans le pied et elle sera automatiquement pliée et cousue.

1. Réglez la machine sur un point de recouvrement large.
2. Utilisez les réglages de point par défaut. Ajustez si nécessaire.
3. Découpez une bande de tissu de 25 mm (1") de large dans le biais.
4. Coupez le coin supérieur de la bande à 45 degrés pour former une pointe.
5. Insérez l'angle découpé dans le guide, l'endroit du tissu vers le haut. Tirez la bande de biais à travers la fente et sous le pied. Faites ressortir le bout de la bande derrière le pied (illustration 1). Au besoin, utilisez des pincettes pour faire passer la bande dans le pied.
6. Installez le pied confection bride et passant de ceinture sur la machine.
7. Faites glisser la bande de biais sur environ 5 cm (2") derrière le pied.
8. Abaissez le pied-de-biche. Vérifiez que les deux bords bruts de la bande sont repliés sur le dessous avant de coudre. Cousez les premiers points. Arrêtez et coupez les fils d'aiguille près du pied-de-biche, puis poursuivez votre couture.
9. Pour un entraînement régulier, maintenez la bande de tissu légèrement en dessous du premier guide sur l'avant du pied (Illustration 2).
10. Cousez à vitesse moyenne. Contrôlez le tissu à mesure que vous cousez pour garantir un entraînement adéquat.



Remarque : Cousez la bande de tissu pliée sans autre tissu en dessous pour créer des brides et des passants de ceinture ou cousez la bande de biais pliée sur un autre tissu pour créer des effets décoratifs.

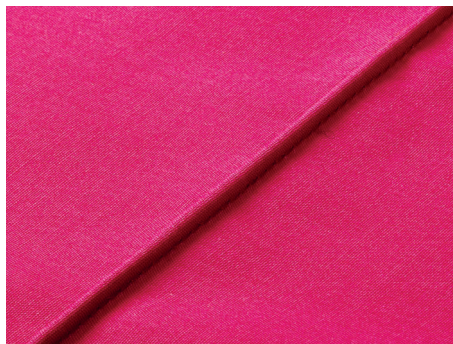
## PIED PASSEPOIL TRANSPARENT AVEC GUIDE CORDON



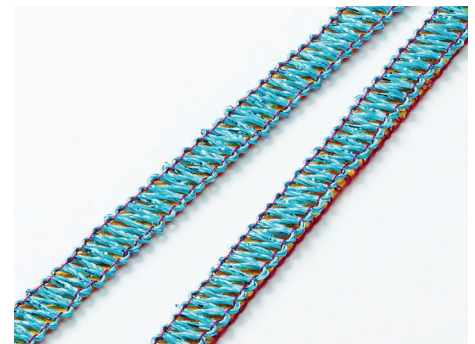
Grâce au pied passepoil transparent avec guide cordon, vous pouvez créer des passepoils, des nervures garnies de cordonnets et des bords décoratifs.



PASSEPOIL



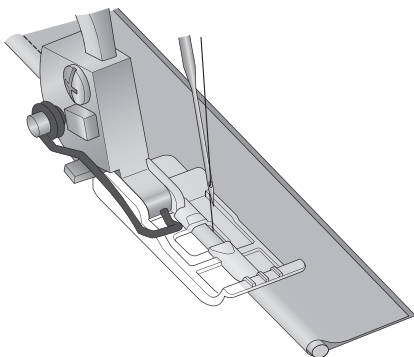
NERVURES GARNIES DE CORDONNETS



DECORATIVE TRIM

## PASSEPOIL

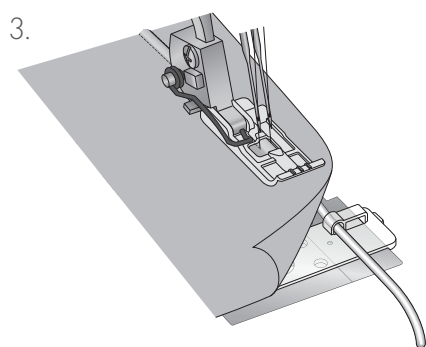
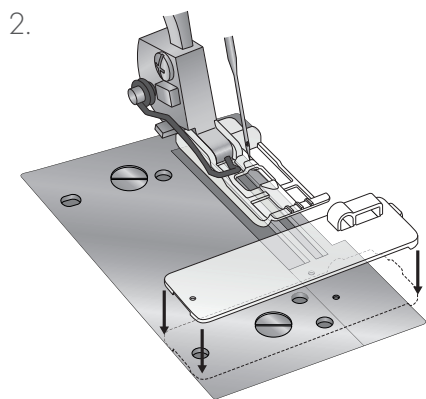
1.



Créez facilement votre propre passepoil :

1. Réglez la machine sur un point de chaînette.
2. Utilisez les réglages de point par défaut. Ajustez si nécessaire.  
Remarque : Même si la machine recommande l'aiguille D, utilisez plutôt l'aiguille E pour cette technique.
3. Posez le pied passepoil. (Le guide cordon n'est pas utilisé pour cette technique.)
4. Placez le cordonnet dans la rainure située sur la partie inférieure du pied et laissez dépasser environ 5 cm (2½") de cordonnet derrière le pied.  
Remarque : Un cordonnet de 1,5 - 2 mm (¼" - 5/8") peut être utilisé.
5. Coupez une bande de tissu de 25 mm (1") de large dans le biais.
6. Enroulez le tissu autour du cordonnet sur l'avant du pied. Glissez le tissu sous le pied.
7. Abaissez le pied-de-biche et cousez par-dessus le cordonnet et le tissu (Illustration 1). (Tenez le cordonnet derrière le pied lorsque vous commencez à coudre.)

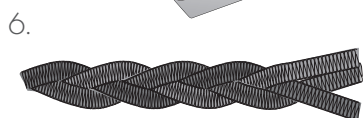
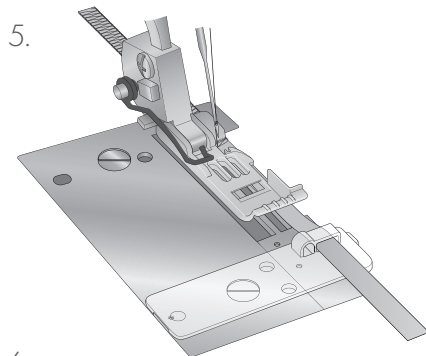
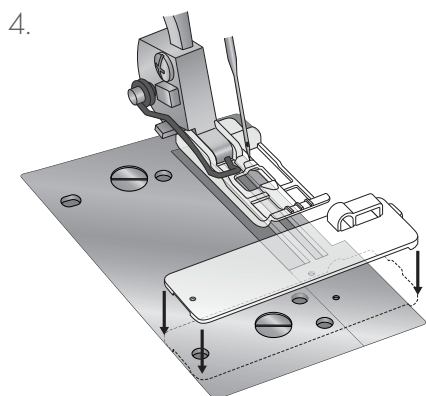
## NERVURES GARNIES DE CORDONNETS



Obtenez un effet trapunto lorsqu'un point de recouvrement est cousu sur un cordonnet dans le guide.

1. Réglez la machine sur un point de recouvrement large.  
Remarque : Même si la machine recommande les aiguilles C et E, utilisez plutôt les aiguilles D et E pour cette technique.
2. Posez le pied passepoil et installez le guide cordon comme indiqué sur l'image (Illustration 2).
3. Insérez le cordonnet dans le trou rond du guide cordon et placez-le dans la rainure sur la partie inférieure du pied passepoil.
4. Posez le tissu endroit vers le haut par-dessus le cordonnet. Glissez-le sous le pied jusqu'à ce qu'il se trouve sous les aiguilles (Illustration 3).
5. Abaissez les aiguilles pour les introduire dans le tissu. Abaissez le pied-de-biche et commencez à coudre à une vitesse moyenne. (Tenez le cordonnet derrière le pied lorsque vous commencez à coudre.)

## BORD DÉCORATIF



Utilisez du fil décoratif et des rubans pour créer des effets spéciaux et des bords uniques.

1. Réglez la machine sur un point fl atlock décoratif à 3 fils large avec du fil décoratif dans les boucleurs.
2. Posez le Pied-de-biche standard et installez le guide cordon comme indiqué sur l'image (Illustration 4).
3. Insérez un ruban de 6 mm (1/4") de large endroit vers le bas dans l'ouverture rectangulaire du guide.
4. Placez le ruban sous le pied-de-biche à droite de l'aiguille en le laissant dépasser d'environ 5 cm (2") derrière le pied.
5. L'aiguille doit descendre dans la machine, juste à côté du bord du ruban (pas dedans) (Illustration 5).
6. Cousez par-dessus le ruban pour faire un bord décoratif.  
Astuce : Faites votre ruban décoré assez long pour le couper en trois morceaux, puis faites-en une tresse (Illustration 6).