

PFAFF

La **Perfection** commence ici.™

quilt ambition™ 635

Manuel d'emploi

160
Y E A R
ANNIVERSARY

CONSIGNES DE SÉCURITÉ IMPORTANTES

Lisez attentivement toutes les instructions avant d'utiliser cette machine à coudre à usage domestique.

Lors de l'utilisation d'un appareil électrique, les précautions de sécurité essentielles doivent toujours être respectées, y compris les suivantes :

Conservez les instructions dans un lieu approprié près de la machine. Veillez à les transmettre avec la machine si celle-ci est donnée à une autre personne.

Cet appareil est destiné à être utilisé par des adultes. L'appareil peut être utilisé sous la surveillance d'un adulte par (i) des enfants âgés de 8 à 12 ans et (ii) des personnes aux capacités physiques, sensorielles ou mentales réduites ou manquant d'expérience et de connaissances si elles ont reçu des instructions concernant l'utilisation de l'appareil en toute sécurité et comprennent les risques encourus. Le nettoyage et l'entretien à réaliser par l'utilisateur ne doivent pas être effectués par des enfants sans surveillance. Il est interdit à quiconque de jouer avec la machine. Les enfants de moins de 8 ans ne sont pas autorisés à utiliser la machine.

DANGER – POUR RÉDUIRE LE RISQUE D'ÉLECTROCUTION :

- Vous ne devez jamais laisser une machine à coudre sans surveillance lorsqu'elle est branchée. La prise électrique, à laquelle la machine est connectée, devrait être facilement accessible. Débranchez toujours cette machine à coudre de la prise immédiatement après l'avoir utilisée et avant de la nettoyer, d'enlever les capots, de lubrifier ou lorsque vous faites n'importe quels autres réglages mentionnés dans le manuel d'instruction.

AVERTISSEMENT – POUR RÉDUIRE LE RISQUE DE BRÛLURES, INCENDIE, ÉLECTROCUTION OU BLESSURES CORPORELLES :

- Ne laissez personne jouer avec la machine. Il est fortement recommandé de redoubler d'attention lorsque cette machine à coudre est utilisée par ou près d'enfants.
- N'utilisez cette machine à coudre que pour son usage prévu, comme décrit dans ce manuel. N'utilisez que les accessoires recommandés par le fabricant, conformément aux indications fournies dans ce manuel.
- Ne faites jamais fonctionner cette machine à coudre si la prise ou le cordon sont endommagés, si elle ne fonctionne pas correctement ou si elle est tombée par terre ou a été endommagée ou plongée dans l'eau. Retournez la machine au distributeur ou au centre technique le plus proche de chez vous pour toute révision, réparation ou réglage mécanique ou électrique.
- Ne faites jamais fonctionner la machine à coudre si une ou plusieurs ouvertures de ventilation sont bouchées. Évitez toute présence de peluche, poussières, chutes de tissus dans la ventilation ou dans la pédale de commande.
- N'approchez pas les doigts des parties mobiles, en particulier au niveau de la zone située autour de l'aiguille de la machine.
- Utilisez toujours la plaque à aiguille appropriée. L'utilisation d'une plaque inappropriée risquerait de briser les aiguilles.
- N'utilisez jamais d'aiguilles courbes.
- Ne tirez pas sur le tissu et ne le poussez pas pendant la couture. Vous éviterez ainsi de faire dévier l'aiguille puis de la casser.
- Portez des lunettes de sécurité.
- Éteignez la machine (interrupteur sur « 0 ») lors des réglages au niveau de l'aiguille, par exemple : enfilage de l'aiguille, changement d'aiguille, bobinage de la canette, changement de pied presseur, etc.
- Ne faites jamais tomber, ni glisser un objet dans les ouvertures.

- N'utilisez pas la machine à l'extérieur.
- N'utilisez pas votre machine à proximité de bombes aérosols ou de vaporisateurs, ou lorsque de l'oxygène est administré.
- Pour débrancher, commencez toujours par éteindre votre machine (interrupteur sur « 0 »), puis retirez la prise du secteur.
- Ne débranchez pas la machine en tirant sur le cordon. Pour débrancher, saisissez la prise et non le cordon.
- La pédale est utilisée pour faire fonctionner la machine. Ne placez jamais d'autres objets sur la pédale de commande.
- N'utilisez pas la machine si elle est mouillée.
- Si le voyant LED est endommagé ou cassé, il doit être remplacé par le fabricant ou son agent de service, ou toute autre personne qualifiée, afin d'éviter les risques.
- Si le cordon de la pédale est endommagé, il doit être remplacé par le fabricant ou son agent de service, ou toute autre personne qualifiée, afin d'éviter les risques.

Pour les surjeteuses uniquement :

- Ne jamais utiliser la machine sans un couvercle de coupe ou une table de point de recouvrement solidement installée.

CONSERVER CES INSTRUCTIONS

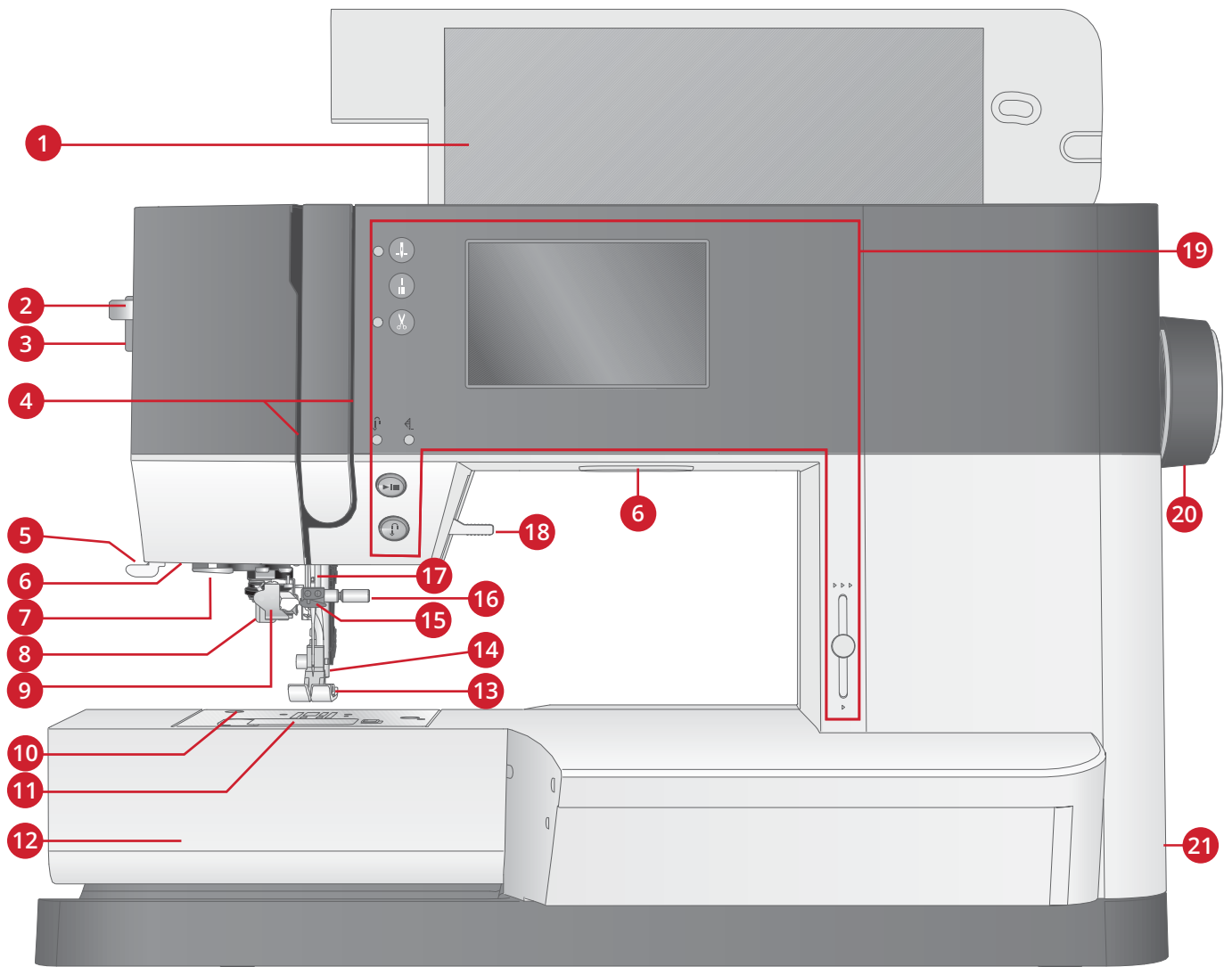
TABLE DES MATIÈRES

1	Introduction	6			
	Présentation de la machine	6			
	Face avant	6			
	Éléments du dessus	7			
	Face arrière	7			
	Coffret-accessoires	7			
	Accessoires	8			
	Accessoires inclus	8			
	Pieds-de-biche	8			
	Vue d'ensemble des points	10			
	Points utilitaires	10			
	Points de patchwork	12			
	Points d'aiguille d'art	12			
	Points fantaisie	12			
	Points décoratifs	12			
	Points de pieds optionnels	13			
	Alphabets	13			
	Block	13			
	Cyrillic	13			
2	Préparations	14			
	Déballage	14			
	Brancher le cordon d'alimentation et la pédale	14			
	Rangement après utilisation	14			
	Voyants LED	15			
	Bras libre	15			
	Monter la machine dans un meuble de couture	15			
	Coupe-fil	15			
	Broches porte-bobine	16			
	Position horizontale	16			
	Position verticale	16			
	Broche porte-bobine repliable	16			
	Enfilage de la machine	17			
	Enfile-aiguille	18			
	Enfilage de l'aiguille double	19			
	Bobinage de canette	20			
	Bobinage en position horizontale	20			
	Bobinage par l'aiguille	21			
	Mise en place de la canette	21			
	Système IDT™ (double entraînement intégré)	21			
	Embrayez le système IDT™	21			
	Débrayage du système IDT™	22			
	Aiguilles	23			
	Informations importantes sur les aiguilles	23			
	Changement d'aiguille	23			
	Abaissement des griffes d'entraînement	24			
	Pression du pied-de-biche	24			
	Releveur de pied-de-biche	24			
	Changement de pied-de-biche	24			
	Retirer le pied-de-biche	24			
	Installez le pied-de-biche	24			
3	Fonctionnement de votre machine	25			
	Boutons et indicateurs	25			
	Écran tactile	25			
	Bouton d'arrêt de l'aiguille en haut/en bas avec indicateur	25			
	Bouton de point d'arrêt avec indicateur	25			
	Boutons de coupure de fil avec indicateur	26			
	Bouton marche/arrêt	26			
	Marche arrière avec indicateur	26			
	Lever de contrôle de vitesse	26			
	Mode Couture	27			
	Sélectionner un point	27			
	Réglages de point	28			
	Point personnel	29			
	Tension du fil	29			
	Menu de réglages	30			
	Tension du fil	30			
	Aiguille double	30			
	Sécurité de largeur de point	30			
	Langue	30			
	Signal sonore	30			
	Calibrer l'écran tactile	31			
	Création de séquence	32			
	Création de séquence - présentation	32			
	Créer une séquence	32			
	Utiliser l'alphabet	32			
	Créer une séquence de texte	32			
	Gérer vos séquences	33			
	Coudre une séquence	34			
	Fenêtres contextuelles de création de séquence	34			
4	Couture	35			
	Techniques de couture	35			
	Point zigzag trois points	35			
	Boutonnieres	35			
	Couture de bouton	36			
	Reprisage	37			
	Couture d'ourlets dans du tissu épais	37			
	Patchwork aspect fait main	38			
	Piqué libre	38			
	Pointillés en piqué libre	39			
	Point d'ourlet invisible	40			
	Couture de fermetures à glissière	40			
	Messages contextuels de couture	41			
5	Entretien	42			
	Nettoyage de la machine	42			
	Nettoyage de la zone de canette	42			
	Nettoyage sous la zone de canette	42			
	Remise en place de la plaque à aiguille	43			
	Dépannage	43			

1 Introduction

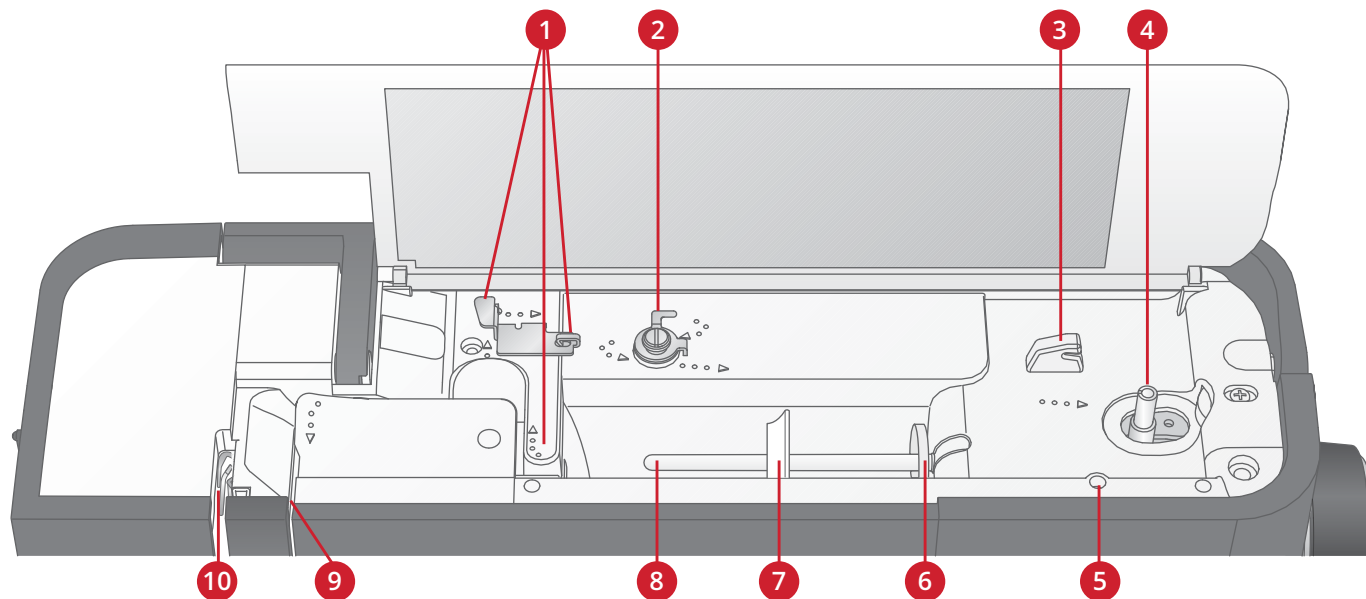
Présentation de la machine

Face avant



- | | |
|--|--|
| 1. Couvercle avec vue des points | 12. Bras libre |
| 2. Levier d'enfile-aiguille | 13. Pied-de-biche |
| 3. Bouton de pression du pied-de-biche | 14. Barre à pied-de-biche et support de pied-de-biche |
| 4. Fentes d'enfilage | 15. Guide-fil d'aiguille |
| 5. Coupe-fil | 16. Vis d'aiguille |
| 6. Voyants LED | 17. Barre à aiguille |
| 7. Guide d'enfile-aiguille | 18. Levée du pied-de-biche |
| 8. Levier de boutonnière | 19. Boutons et écran tactile |
| 9. Enfile-aiguille intégré | 20. Volant |
| 10. Plaque à aiguille | 21. Interrupteur principal, branchements du câble d'alimentation et de la pédale de commande |
| 11. Couvercle de canette | |

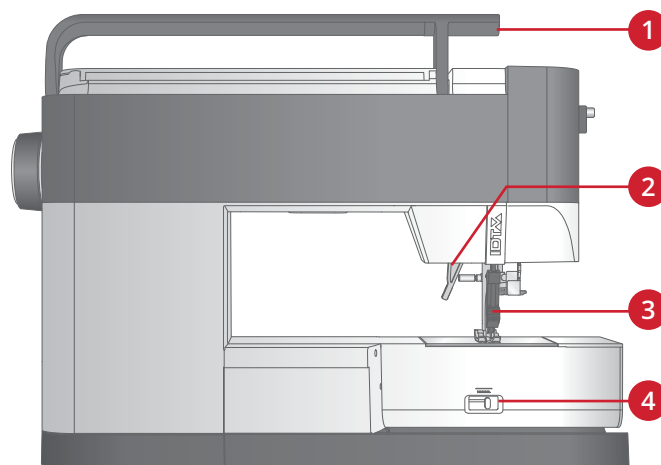
Éléments du dessus



1. Guide-fils
2. Guide-fil de bobinage de canette et disque de tension
3. Coupe-fil de canette
4. Levier du bobineur de canette et axe du bobineur
5. Trou pour broche porte-bobine repliable
6. Rond de feutrine
7. Porte-bobine
8. Broche porte-bobine
9. Disques de tension du fil
10. Releveur de fil

Face arrière

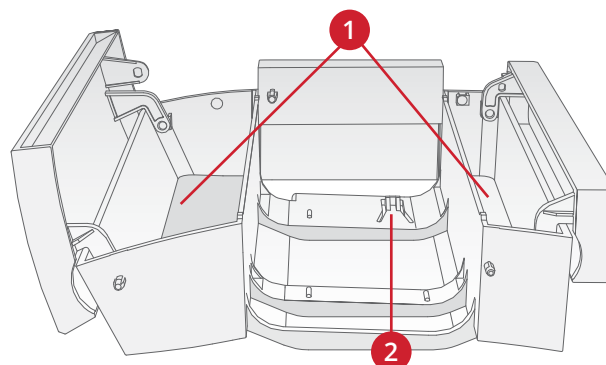
1. Poignée
2. Levée du pied-de-biche
3. IDT™ système
4. Coulisse pour abaisser les griffes d'entraînement



Coffret-accessoires

Rangez les accessoires dans le coffret de façon à ce qu'ils soient facilement accessibles.

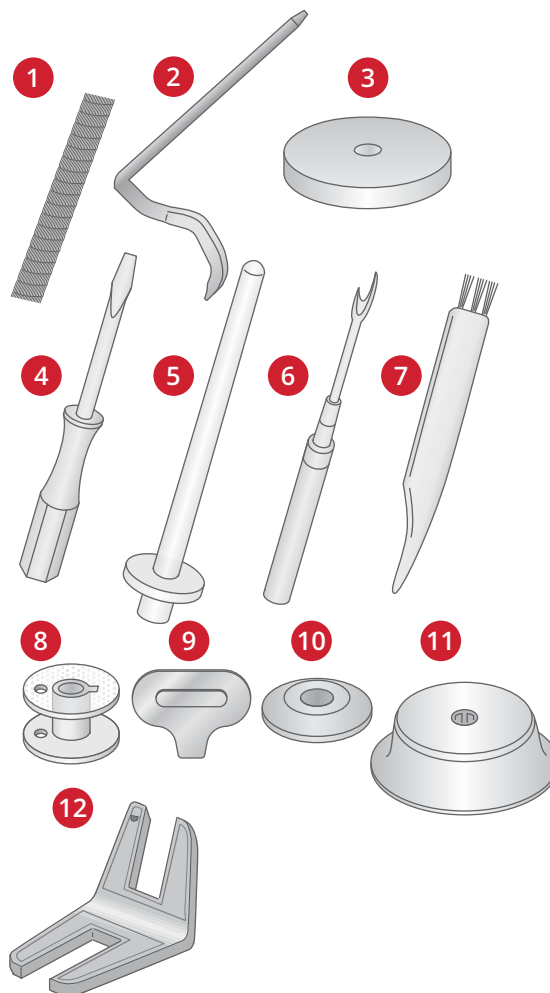
1. Compartiment pour accessoires
2. Crochet



Accessoires

Accessoires inclus

1. Filet couvre-bobine
2. Guide-bord
3. Rond de feutrine (2)
4. Tournevis
5. Broche porte-bobine repliable
6. Découvit
7. Brosse. Utilisez le bord étroit de la brosse pour nettoyer la zone autour des griffes d'entraînement.
8. Canettes (5, dont une sur la machine)
9. Tournevis pour plaque à aiguille
10. Porte-bobine, petit
11. Porte-bobine, grand
12. Outil multi-usage



Accessoires non illustrés

- Pédale de commande
- Cordon d'alimentation
- Aiguilles
- Housse à utiliser pour ranger la machine

Pieds-de-biche



0A - Pied-de-biche standard pour système IDT™
(installé sur la machine à la livraison)

Ce pied est principalement utilisé pour la couture de points droits et de points zigzag, avec une longueur de point supérieure à 1,0 mm.



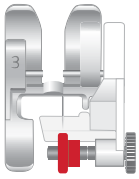
1A - Pied point fantaisie pour système IDT™

Ce pied est utilisé pour les points décoratifs. La rainure située sous le pied est conçue pour passer sans à-coups au-dessus des points.



2A - Pied point fantaisie

Utilisez ce pied pour coudre des points décoratifs, des points zigzag courts et d'autres points utilitaires de moins de 1,0 mm de longueur. La rainure située sous le pied est conçue pour passer sans à-coups au-dessus des points.



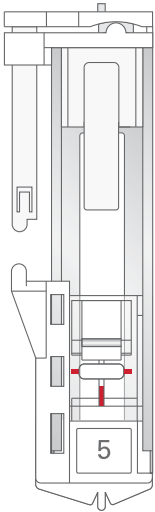
3 – Pied pour ourlet invisible pour système IDT™

Ce pied s'utilise pour les points d'ourlet invisible. L'ergot sur le pied guide le tissu. Le guide rouge sur le pied est conçu pour suivre le bord du pli de l'ourlet.



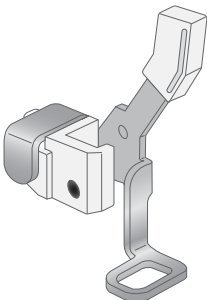
4 – Pied pour fermeture à glissière pour système IDT™

Ce pied peut être posé à droite ou à gauche de l'aiguille pour coudre facilement près du bord des dents de la fermeture, des deux côtés. Déplacez la position d'aiguille à droite ou à gauche pour coudre plus près des dents de la fermeture.



5 – Pied pour boutonnière une étape

Ce pied dispose d'un espace à l'arrière où placer un bouton pour définir la taille de la boutonnière. La machine coudra une boutonnière qui correspond à cette taille de bouton. Utilisé pour coudre des boutonnières jusqu'à 25 mm.



6 – Pied de broderie/pour piqué libre

Ce pied est utilisé pour la couture en piqué libre. Il peut également être utilisé pour le raccommodage.







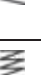

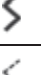
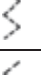


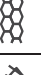

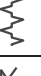













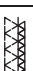















Pied de quilting 1/4" avec système IDT™

Ce pied est idéal pour l'assemblage. L'espace entre l'aiguille et le bord extérieur de l'ergot mesure 6,3 mm (1/4") et 3,15 mm (1/8") entre l'aiguille et le bord intérieur de l'ergot.

Vue d'ensemble des points

Points utilitaires

Point	N°	Nom	Description
	1	Point droit	Pour assembler et surpiquer. Sélectionnez parmi 29 positions d'aiguille différentes.
	2	Point droit extensible triple	Couture renforcée. Surpiqûre.
	3	Point arrière droit	Coudre en marche-arrière continue.
	4	Point droit de bâti	Point simple utilisé pour le bâti. Vous déterminez la longueur du point manuellement.
	5	Point zigzag	Coutures renforcées, finition nette, couture extensible, insertion de dentelle.
	6	Point zigzag, position d'aiguille droite ou gauche	Coutures renforcées, finition nette, couture extensible.
	7	Point zigzag multiple	Appliqués, couchés, œillets.
	8	Point zigzag extensible triple	Point élastique pour ourlets décoratifs ou surpiqûre.
	9	Point zigzag trois points	Couture d'élastique, reprisage, couture de pièces.
	10	Point élastique	Couture d'élastique, reprisage, couture de pièces.
	11	Point extensible triple	Couture d'élastique, reprisage, couture de pièces et couture décorative.
	12	Point nid d'abeille	Point décoratif pour tissus extensibles et ourlets. Utilisé également avec du fil élastique dans la canette.
	13	Point cocotte	Assemblage de tissus et molletons de quilt, point décoratif pour quilting, couture de jours.
	14	Point de base élastique	Point d'assemblage pour sous-vêtement, tissu bouclé, cuir, tissus encombrants avec chevauchement des coutures.
	15	Point de chausson	Ourlet élastique décoratif pour tissus extensibles.
	16	Point d'ourlet invisible	Couture d'ourlets invisibles sur tissus tissés.
	17	Point d'ourlet invisible élastique	Couture d'ourlets invisibles sur tissus extensibles.
	18	Point tricot extensible	Couture sur tissus extensibles.
	19	Overlock fermé	Couture et surfilage de tissus extensibles en une étape.
	20	Overlock fermé	Couture et surfilage de tissus extensibles en une étape.

Point	N°	Nom	Description
	21	Overlock fermé	Couture et surfilage en une étape avec bord renforcé.
	22	Surfilage élastique	Couture et surfilage de tissus extensibles en une étape.
	23	Surfilage élastique	Couture et surfilage de tissus extensibles en une étape.
	24	Surjet	Couture et surfilage en une étape, pièces, ourlets.
	25	Overlock fermé	Couture et surfilage en une étape, pièces, ourlets.
	26	Overlock tricot extensible	Couture et surfilage de tissus extensibles en une étape.
	27	Overlock renforcé	Couture et surfilage de tissus extensibles en une étape.
	28	Overlock de bord de finition	Couture et surfilage de tissus extensibles en une étape.
	29	Faux point de recouvrement	Création de l'apparence d'un point de recouvrement de surjeteuse sur tissus extensibles.
	30	Ourlet invisible avec point overlock	Création d'un ourlet invisible avec un point overlock décoratif pour tissus tissés.
	31	Ourlet invisible avec overlock fermé	Création d'un ourlet invisible avec un point overlock décoratif pour tissus extensibles.
	32	Boutonnière fine	Boutonnière pour chemisiers, chemises et lingerie.
	33	Boutonnière standard	Boutonnière standard pour chemisiers, chemises et vestes. Également pour les taies d'oreiller.
	34	Boutonnière arrondie avec renfort en longueur	Boutonnière pour vêtements.
	35	Boutonnière à œillet avec arrêt en pointe	Boutonnière de tailleur ou boutonnière décorative.
	36	Boutonnière à œillet avec renfort en longueur	Boutonnière de tailleur pour vestes et pantalons.
	37	Boutonnière arrondie	Boutonnière pour vêtements légers ou vestes.
	38	Boutonnière extensible	Boutonnière pour tissus extensibles.
	39	Couture de boutons	Couture de boutons ou renforts.
	40	Œillet	Couture traditionnelle avec découpe décorative.
	41	Point de reprisage programmable	Reprisage de trous ou de tissu abîmé.
	42	Point de reprisage renforcé programmable	Reprisage renforcé de trous ou de tissu abîmé.

Point	N°	Nom	Description
	43	Renfort	Renforce automatiquement les coutures et poches.
	44	Renfort jeans	Renforce automatiquement les coutures et poches de manière décorative.
	45	Renfort décoratif	Renforce automatiquement les coutures et poches de manière décorative.

Points de patchwork

46	47	48	49	50	51	52	53	54	55	56	57	58	59
60	61	62	63	64	65	66	67	68	69	70	71	72	73
74	75	76	77	78	79	80	81	82	83	84	85	86	87

Points d'aiguille d'art

88	89	90	91	92	93	94	95	96	97	98	99	100	101	102
103	104	105	106	107	108	109	110	111	112	113	114	115	116	117

Points fantaisie

118	119	120	121	122	123	124	125	126	127	128	129	130
131	132	133	134	135	136	137	138	139	140	141	142	

Points décoratifs

143	144	145	146	147	148	149	150	151	152	153
154	155	156	157	158	159	160	161	162	163	164
165	166	167	168	169	170	171	172	173	174	175

176	177	178	179	180	181	182	183	184	185	186
187	188	189	190	191	192	193	194	195		

Points de pieds optionnels

Point	N°	Nom	Description
	196	Point pose perles, 4 - 6 mm	Pour coudre des perles, etc. Requier le pied pour moulure en option (Réf. 820605-096).
	197	Point pose perles	Pour coudre des perles, etc. Requier le pied pour moulure en option (Réf. 820605-096).
	198	Point perlé	Créez l'aspect des points de nœuds brodés à la main. Le pied optionnel pour point perlé pour système IDT™ (numéro de pièce 820613-096) est nécessaire.
	199	Point perlé	Créez l'aspect des points de nœuds brodés à la main. Le pied optionnel pour point perlé pour système IDT™ (numéro de pièce 820613-096) est nécessaire.
	200	Point pour assembler et ourler	Pour assembler deux morceaux de tissu. Le pied optionnel pour joindre et plier les bordures pour système IDT™ (numéro de pièce 820931-096) est nécessaire.
	201	Point pour assembler et ourler	Pour assembler deux morceaux de tissu. Le pied optionnel pour joindre et plier les bordures pour système IDT™ (numéro de pièce 820931-096) est nécessaire.

Alphabets

Block

ABCDEFGHIJKLMNOPQRSTUVWXYZ
 abcdefghijklmnopqrstuvwxyz
 Ä Å Ö Ü Æ Ø Ñ ß & ? !
 ä å ö ü æ ø ù ú û ç ñ ' @
 1234567890 . , - _

Cyrillic

А Б В Г Д Е Ж З И Й К Л М Н О П Р С Т У Ф Х Ц Ч
 Ш Щ Ъ Ы Ь Э Ю Я
 а б в г д е ж з и й к л м н о п р с т у ф х ц ч ш щ ъ ы ь э ю я
 1234567890 & ? ! ' @ . , - _

2 Préparations

Déballage

1. Placez la boîte sur une surface plate et rigide. Soulevez la machine pour la sortir de la boîte et retirez l'emballage extérieur.
2. Retirez tous les matériaux d'emballage externes et le sac en plastique.

Remarque : Votre machine PFAFF® quilt ambition™ 635 est réglée pour vous donner le meilleur résultat de point à une température ambiante normale. Les températures extrêmement élevées ou basses peuvent affecter les résultats de couture.

Remarque : Certains tissus peuvent déteindre sur d'autres tissus ainsi que sur votre machine à coudre. Cette décoloration peut être très difficile, voire impossible à enlever. Le tissu polaire et le tissu denim, en particulier le rouge et le bleu, peuvent contenir un excès de teinture. Si vous pensez que votre tissu/vêtement prêt-à-porter contient un excès de teinture, lavez-le avant de coudre pour éviter qu'il ne déteigne sur votre machine.

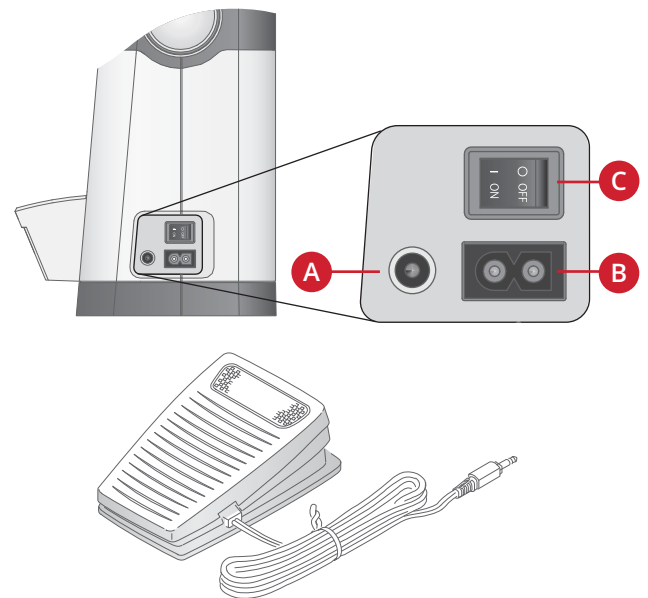
Brancher le cordon d'alimentation et la pédale

Parmi les accessoires, vous trouverez le cordon d'alimentation et la pédale de commande.

Remarque : Consultez un électricien qualifié en cas de doute sur la connexion de la machine à la source d'alimentation. Débranchez le cordon d'alimentation lorsque la machine n'est pas utilisée.

Pour cette machine à coudre, le modèle de pédale de commande C-9000 fabriqué par CHIEN HUNG TAIWAN Ltd doit être utilisé.

1. Branchez le cordon de la pédale de commande dans la prise en bas à droite de la machine (A).
2. Branchez le cordon d'alimentation dans la prise arrière en bas à droite de la machine (B). Branchez le cordon dans la prise murale.
3. Placez l'interrupteur ON/OFF sur ON pour allumer l'alimentation et l'éclairage (C).



Pour les États-Unis et le Canada

Cette machine à coudre est équipée d'une prise polarisée à sens unique (une fiche est plus large que l'autre). Afin de réduire le risque d'électrocution, cette fiche est destinée à être branchée dans une prise polarisée à sens unique. Si les fiches ne rentrent pas totalement dans la prise, retournez-les. Si la prise ne rentre toujours pas, contactez un électricien qualifié pour qu'il installe une prise adéquate. Toute modification de la prise est à proscrire.

Rangement après utilisation

1. Éteignez l'interrupteur principal.
2. Débranchez le cordon de la prise murale, puis de la machine.
3. Débranchez le cordon de pédale de la machine. Enroulez le cordon autour de la pédale pour faciliter son rangement.
4. Placez tous les accessoires dans le coffret à accessoires. Réintroduisez le coffret sur la machine autour du bras libre.
5. Placez la pédale dans l'espace situé au-dessus du bras libre.

6. Mettez la housse.

Voyants LED

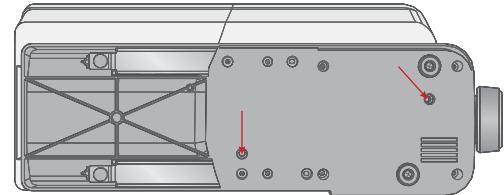
Votre machine est équipée de voyants LED qui distribuent la lumière de façon homogène sur la zone de couture et éliminent les ombres.

Bras libre

Pour utiliser le bras libre, vous devez retirer le coffret à accessoires. Lorsqu'il est en place, un crochet maintient le coffret à accessoires fermement attaché à la machine. Retirez le coffret en le faisant glisser vers la gauche.

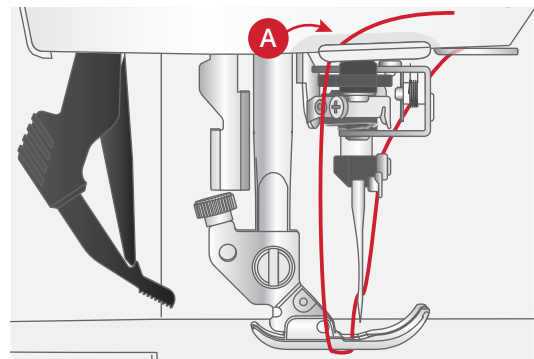
Monter la machine dans un meuble de couture

Il y a deux trous sous la machine qui sont destinés à l'installation de la machine dans un meuble de couture. Fixez la machine avec les vis M6.



Coupe-fil

Pour utiliser le coupe-fil, tirez le fil de l'arrière vers l'avant, comme indiqué (A).



Broches porte-bobine

Votre machine est équipée de deux broches porte-bobine, une broche principale et une broche repliable. Les broches porte-bobine sont conçues pour tous les types de fils. La broche porte-bobine principale est réglable et peut être utilisée en position horizontale (le fil se déroule de la bobine) et en position verticale (la bobine de fil tourne). Utilisez la position horizontale pour les fils normaux et la position verticale pour les grandes bobines ou les fils spéciaux.

Position horizontale

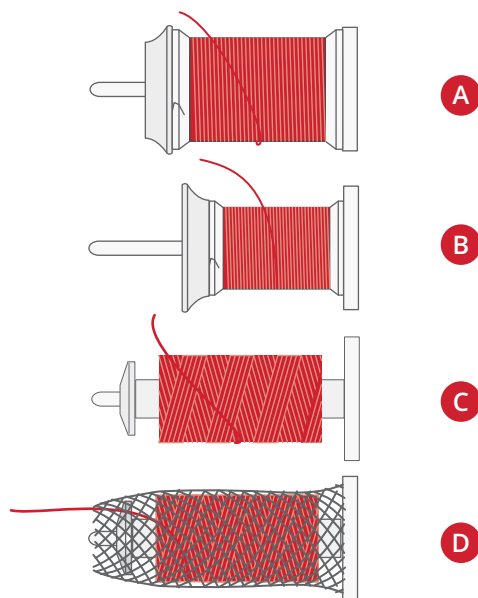
Placez un rond de feutrine et la bobine de fil sur la broche porte-bobine. Assurez-vous que le fil se déroule depuis l'avant de la bobine (A) et glisse sur un porte-bobine.

Remarque : Toutes les bobines de fil ne sont pas fabriquées de la même façon. En cas de problème avec le fil, tournez la bobine afin que le fil se déroule dans la direction opposée ou placez le fil dans la position verticale.

En fonction de la taille de la bobine de fil, inversez le sens du porte-bobine (B).

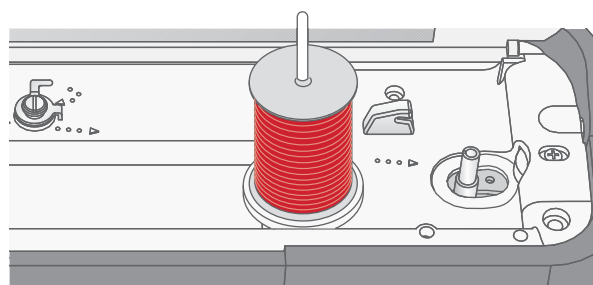
Utilisez le petit porte-bobine lorsque vous utilisez du fil croisé (C).

Placez le filet couvre-bobine sur la bobine si le fil se déroule facilement (D).



Position verticale

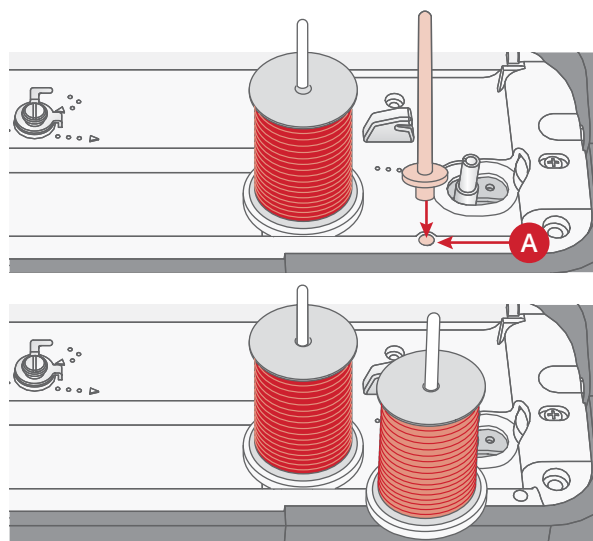
Relevez la broche porte-bobine en position verticale. Placez un rond de feutrine sous le porte-bobine. Ceci sert à empêcher le fil de se dérouler trop vite. Ne placez pas de porte-bobine au-dessus de la broche porte-bobine car ceci empêcherait la bobine de tourner.



Broche porte-bobine principale en position verticale.

Broche porte-bobine repliable

La broche porte-bobine repliable s'emploie pour bobiner du fil de canette à partir d'une seconde bobine de fil ou pour une deuxième bobine quand vous cousez avec une aiguille double. Insérez la broche porte-bobine auxiliaire dans le trou en haut de la machine (A). Placez un rond de feutrine sous le porte-bobine.



Broche porte-bobine repliable et broche porte-bobine principale en position verticale.

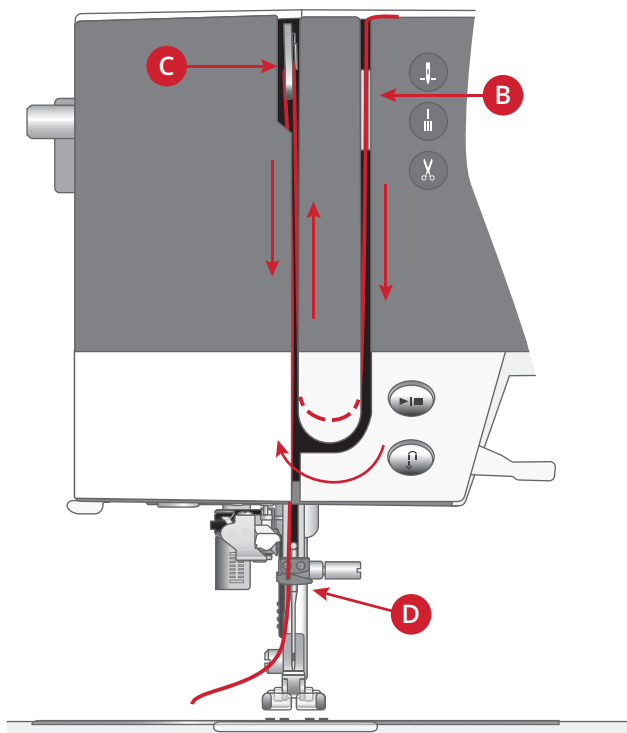
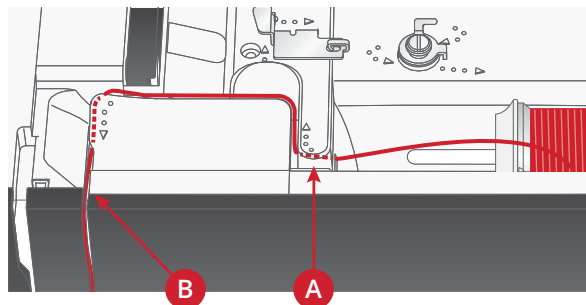
Enfilage de la machine

Assurez-vous que le pied-de-biche est relevé et que l'aiguille est dans sa position la plus haute.

1. Placez un rond de feutrine et le porte-bobine de fil sur la broche porte-bobine et posez un porte-bobine de taille appropriée et dans le bon sens.

Remarque : Tenez le fil des deux mains pour éviter qu'il ne se détende pendant l'enfilage. Ceci permettra de garantir que le fil est bien positionné dans le chemin d'enfilage.

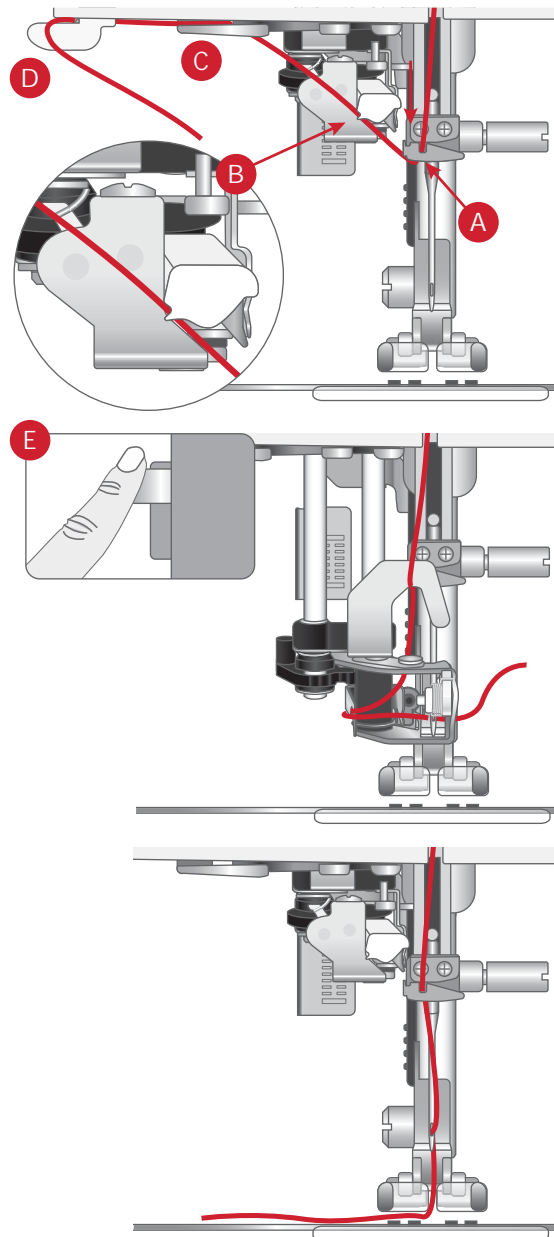
2. Tirez le fil sous le guide-fil (A) de la droite vers la gauche.
3. Tirez le fil de droite à gauche le long de l'encoche.
4. Tirez le fil entre les disques de tension (B).
5. Faites descendre le fil dans la fente d'enfilage de droite, puis faites-le remonter dans la fente d'enfilage de gauche.
6. Amenez le fil de la droite dans le releveur de fil (C) et vers le bas dans la fente d'enfilage gauche vers le guide-fil d'aiguille (D).
7. Enfilez l'aiguille de l'avant vers l'arrière. Voir les instructions ci-dessous pour savoir comment utiliser l'enfile-aiguille.



Enfile-aiguille

L'enfile-aiguille vous permet d'enfiler l'aiguille automatiquement. L'aiguille et le pied-de-biche doivent être dans leur position la plus haute pour pouvoir utiliser l'enfile-aiguille intégré. Appuyez sur le bouton d'aiguille haut/bas pour vous assurer que l'aiguille est complètement relevée.

1. Assurez-vous que le fil est enfilé dans le guide-fil d'aiguille (A).
2. Amenez le fil vers la gauche, sous le guide-fil sur l'enfile-aiguille (B). Veillez à ce que le fil s'enclenche bien.
3. Placez le fil de droite à gauche dans le prochain guide-fil (C).
4. Amenez le fil de l'arrière vers l'avant dans le coupe-fil (D).
5. Abaissez complètement le levier d'enfile-aiguille (E). L'enfile-aiguille descendra, enveloppant l'aiguille et un petit crochet passera à travers le chas de l'aiguille et attrapera le fil.
6. Relâchez le levier, ce qui permet à l'enfile-aiguille de revenir doucement en arrière. Le crochet tire le fil à travers le chas de l'aiguille.
7. Placez le fil sous le pied-de-biche.



L'enfile-aiguille est conçu pour une utilisation avec des aiguilles de taille 70-100. Vous ne pouvez pas utiliser l'enfile-aiguille avec des aiguilles de taille 65 ou plus petites, ni avec des aiguilles lancéolées, des aiguilles doubles ou des aiguilles triples.

Les fils spéciaux comme les fils invisibles et autres fils extensibles, les fils métalliques ou métalliques plats et certains fils lourds doivent être enfilés manuellement.

Lorsque vous enfilez l'aiguille manuellement, assurez-vous que l'aiguille est enfilée de l'avant vers l'arrière.

L'enfile-aiguille automatique ne peut pas être utilisé avec tous les accessoires optionnels disponibles pour votre machine **quilt ambition™ 635**. Pour éviter d'endommager l'enfile-aiguille et/ou les accessoires optionnels, nous vous recommandons d'utiliser l'enfile-aiguille automatique avant d'installer un accessoire ou d'enfiler l'aiguille à la main.

Enfilage de l'aiguille double

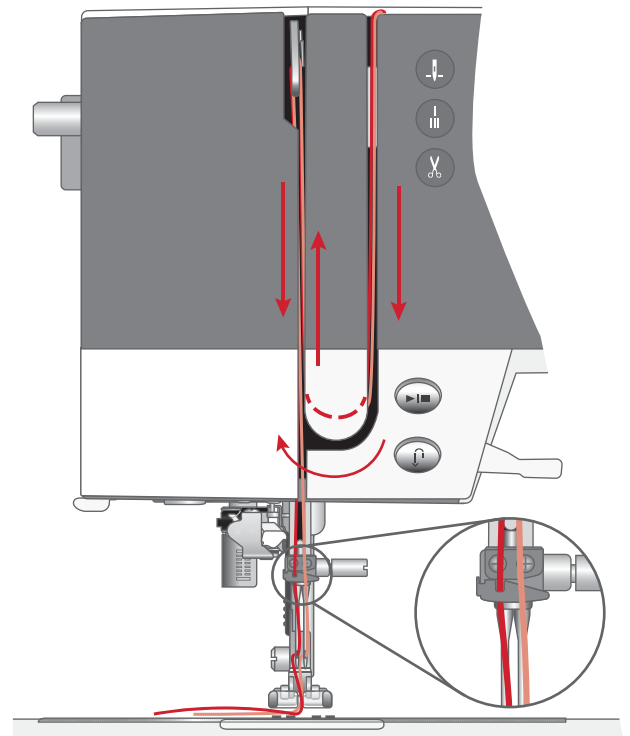
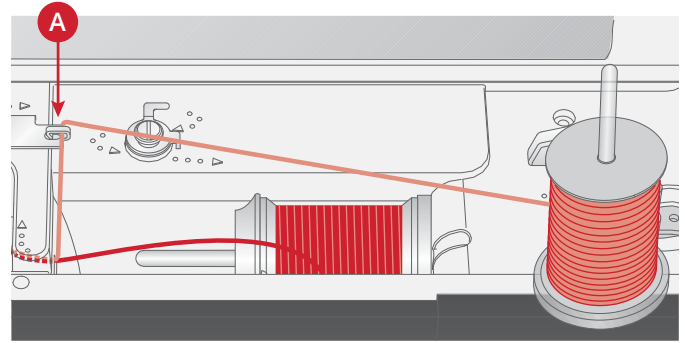
Remplacez l'aiguille habituelle par une aiguille double. Assurez-vous que le pied-de-biche est relevé et que l'aiguille est dans sa position la plus haute.

1. Enfilez le premier fil, tel que décrit sur la page précédente.
2. Enfilez le chas de l'aiguille manuellement de l'avant vers l'arrière.
3. Insérez la broche porte-bobine repliable et faites-y glisser un rond de feutrine. Placez le deuxième fil sur la broche porte-bobine.
4. Amenez le fil vers la gauche et tirez le fil dans le guide-fil (A) de l'arrière vers l'avant.
5. Enfilez le deuxième fil de la même manière que le premier.
6. Assurez-vous qu'un fil se trouve à l'intérieur du guide-fil d'aiguille et l'autre à l'extérieur.
7. Enfilez le chas de l'aiguille manuellement de l'avant vers l'arrière.

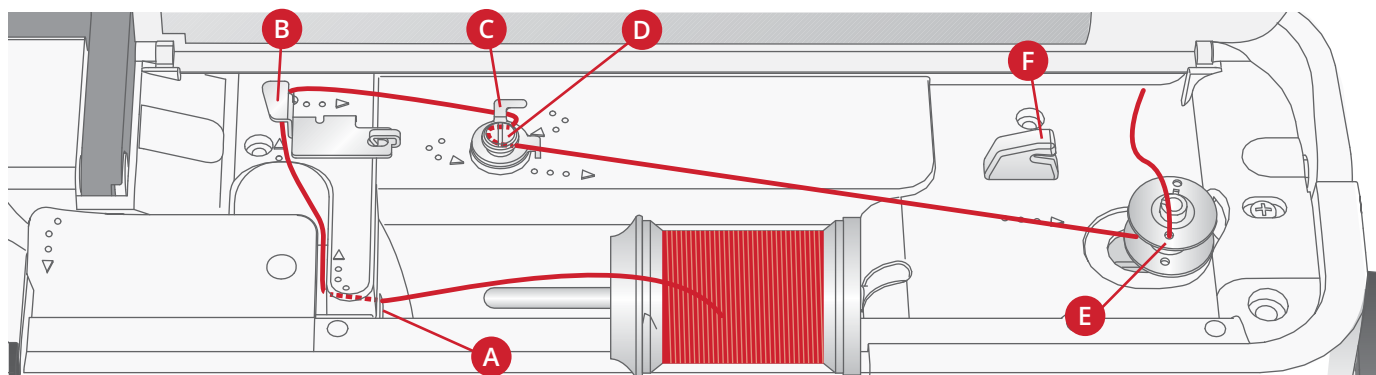
Remarque : L'épaisseur et l'irrégularité des fils spéciaux tels que les fils métalliques peuvent augmenter la tension sur le fil. Réduire la tension empêchera la rupture de l'aiguille.

Remarque : Activez l'aiguille double et sélectionnez la bonne largeur d'aiguille double dans le menu de réglages. Cela limitera la largeur de tous les points pour cette taille d'aiguille afin d'éviter d'endommager le pied-de-biche et l'aiguille.

Remarque : N'utilisez pas d'aiguilles doubles asymétriques, car elles pourraient endommager votre machine à coudre.



Bobinage de canette



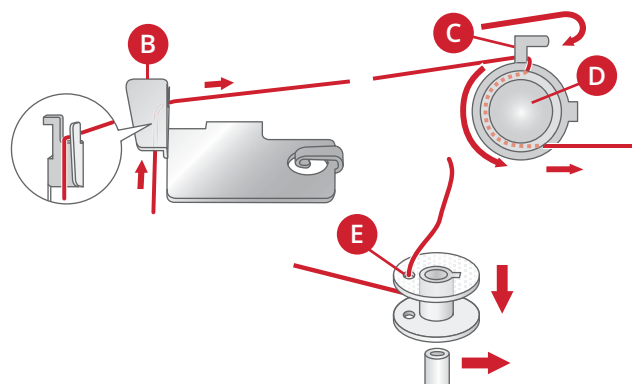
Bobinage en position horizontale

1. Placez le rond de feutrine et la bobine de fil sur la broche porte-bobine en position horizontale. Faites glisser un porte-bobine du type correct et dans le bon sens.
2. Placez le fil sous le guide-fil (A) de la droite vers la gauche. Tirez le fil vers l'arrière et autour du guide-fil (B) de gauche à droite.
3. Tirez le fil vers la droite, puis à travers le guide-fil (C) de l'arrière vers l'avant. Faites passer le fil sous le disque de tension (D) dans le sens inverse des aiguilles d'une montre.

Remarque : Veillez à ce que le fil soit fermement tiré à l'intérieur du disque de tension pour obtenir une tension de fil adéquate.

4. Insérez-le dans le trou dans la canette vide (E) de l'intérieur vers l'extérieur.
5. Placez la canette sur l'axe du bobineur.
6. Poussez le levier du bobineur vers la droite pour enrouler. Une fenêtre contextuelle s'affiche à l'écran pour vous informer que le bobinage de canette est actif. Appuyez sur la pédale de commande ou le bouton marche/arrêt pour démarrer le bobinage de la canette. Tenez fermement le bout du fil quand vous commencez à bobiner.

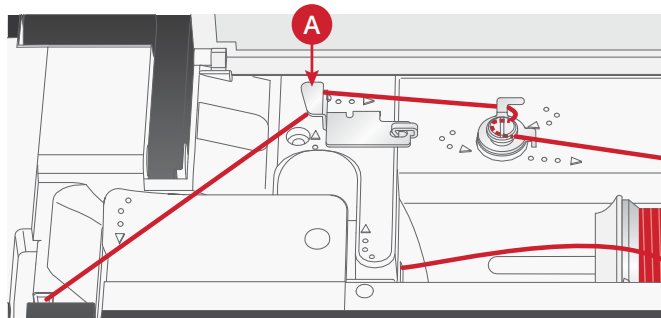
Lorsque la canette est pleine, relâchez la pédale ou appuyez sur le bouton marche/arrêt à nouveau pour arrêter. Poussez le levier du bobineur sur la gauche. La fenêtre contextuelle se ferme. Retirez la canette et coupez le fil à l'aide du coupe-fil de canette (F).



Bobinage par l'aiguille

Assurez-vous que le pied-de-biche est relevé et que l'aiguille est dans sa position la plus haute. Amenez le fil vers le haut à partir de l'aiguille, sous le pied-de-biche, vers la fente d'enfilage gauche et par les guide-fil de canette (A). Suivez ensuite les étapes 3 à 6 dans ci-dessus.

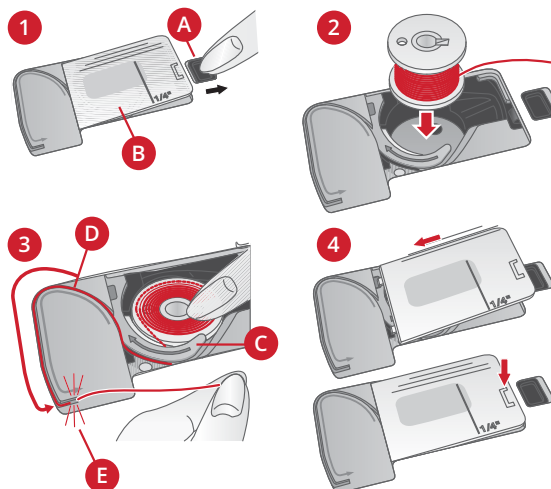
Remarque : Utilisez exclusivement un pied-de-biche en métal lorsque vous bobinez la canette à partir de l'aiguille.



Mise en place de la canette

Veillez à ce que l'aiguille soit complètement relevée et que la machine soit éteinte avant d'insérer ou d'enlever la canette.

1. Ouvrez le couvercle de canette en poussant le bouton de déverrouillage vers la droite (A). Retirez le couvercle (B).
2. Insérez la canette dans le compartiment de canette de sorte que le fil se déroule dans le sens inverse des aiguilles d'une montre.
3. En posant le doigt doucement sur le haut de la canette, tirez le fil dans l'encoche (C). Puis, tirez le fil au niveau des repères de flèche dans le guide-fil de la plaque à aiguille de (C) à (D). Tirez le fil au niveau des flèches dans le guide-fil de la plaque à aiguille de (D) à (E). Pour couper le fil en trop, tirez le fil vers la droite sur la lame (E).
4. Remettez le couvercle de canette en place.



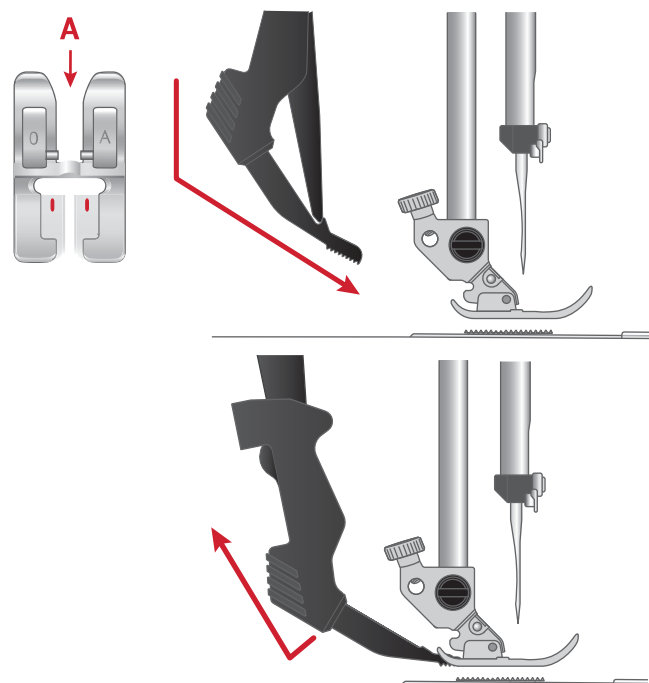
Système IDT™ (double entraînement intégré)

Pour coudre tous les tissus avec précision, la machine à coudre PFAFF® **quilt ambition™ 635** vous apporte la solution idéale : le double entraînement intégré, système IDT™. Comme pour les machines à coudre industrielles, le système IDT™ entraîne simultanément le tissu par le haut et par le bas. Le textile est entraîné avec précision, ce qui évite la formation de faux-plis sur les tissus fins tels que la soie et la rayonne. L'action de double entraînement du système IDT™ empêche que les épaisseurs ne se déplacent pendant la couture. Ainsi, les épaisseurs de patchwork restent alignées et le raccord se fait parfaitement lors de la couture de plaids ou de tissus à rayures.

Embrayez le système IDT™

Important : pour tous les ouvrages avec le système IDT™, choisissez un pied-de-biche avec dégagement à l'arrière (A).

Relevez le pied-de-biche. Enfoncez le système IDT™ vers le bas jusqu'à ce qu'il s'enclenche.



Débrayage du système IDT™

Relevez le pied-de-biche. Tenez le système IDT™ entre deux doigts par le coude strié. Tirez le système IDT™ vers le bas, puis éloignez-le de vous pour libérez lentement le système™ vers le haut.

Aiguilles

L'aiguille de la machine à coudre joue un rôle important dans une couture réussie. Utilisez uniquement des aiguilles de qualité. Nous recommandons les aiguilles du système 130/705H. Le jeu d'aiguilles inclus avec votre machine contient des aiguilles des tailles les plus fréquemment utilisées.



Aiguille universelle

Les aiguilles universelles ont une pointe légèrement arrondie et existent dans de nombreuses tailles. Pour la couture générale sur un grand nombre de types et épaisseurs de tissus.



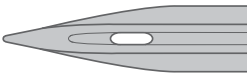
Aiguille pour tissu extensible

Les aiguilles pour tissu extensible ont une pointe ronde et une tige spéciale afin d'éviter de sauter des points quand le tissu est souple. Pour le tricot, les maillots de bain, le polaire, les daims et les cuirs synthétiques.



Aiguille pour denim

Les aiguilles à denim ont une pointe effilée pour bien pénétrer dans les tissus tissés serrés sans tordre l'aiguille. Pour la grosse toile, le denim, les microfibres.



Aiguille lancéolée

Les aiguilles lancéolées comportent de grandes extensions de chaque côté de l'aiguille pour percer des trous dans le tissu lors de la couture d'entredeux ou d'autres points d'ourlet sur des tissus en fibre naturelle.

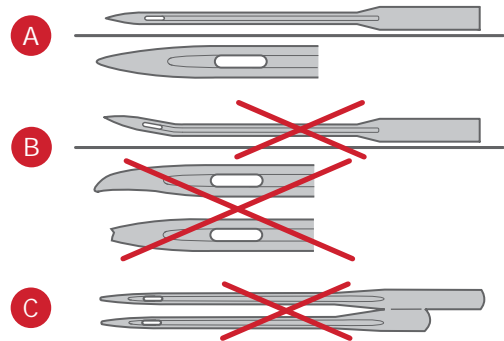
Remarque : Pour cette machine, utilisez une aiguille lancéolée de taille 100. L'aiguille lancéolée est incluse avec la machine.

Informations importantes sur les aiguilles

Utilisez toujours une aiguille droite avec un bout pointu et assurez-vous que la pointe n'est pas tordue ou endommagée (A).

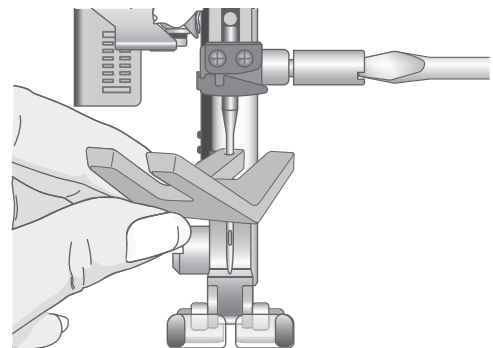
Une aiguille endommagée (B) peut provoquer des points sautés, se casser ou casser le fil. Elle peut également endommager la plaque à aiguille.

N'utilisez pas d'aiguilles doubles asymétriques (C), car elles peuvent endommager votre machine à coudre.



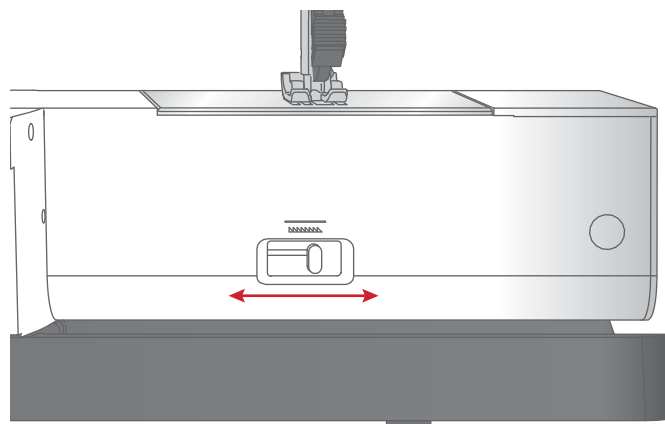
Changement d'aiguille

1. Utilisez le trou de l'outil multi-usages pour tenir l'aiguille.
2. Desserrez la vis de l'aiguille. Utilisez le tournevis si nécessaire.
3. Retirez l'aiguille.
4. Insérez la nouvelle aiguille, à l'aide de l'outil multi-usages. Poussez la nouvelle aiguille vers le haut, avec le côté plat vers l'arrière, jusqu'à ce qu'elle ne puisse pas aller plus haut.
5. Serrez la vis d'aiguille le plus possible.



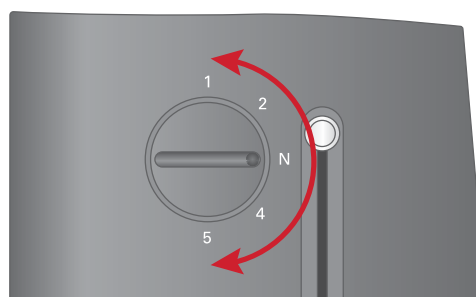
Abaissement des griffes d'entraînement

Vous pouvez abaisser les griffes d'entraînement en déplaçant l'interrupteur à l'arrière du bras libre vers la gauche. Placez l'interrupteur sur la droite si vous voulez relever les griffes d'entraînement.



Pression du pied-de-biche

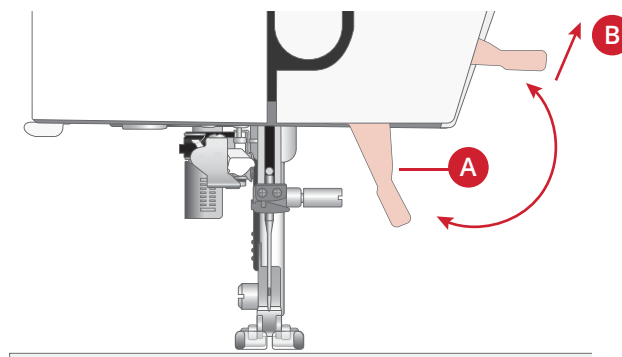
La pression du pied-de-biche a été pré réglée sur la valeur standard « N ». Dans la plupart des cas, vous n'avez pas besoin de régler la pression du pied-de-biche. Pour les techniques spéciales ou lorsque vous cousez sur du tissu très fin ou très épais, un réajustement de la pression peut améliorer le résultat. Pour les tissus très fins, faites tourner le bouton vers un nombre plus petit. Pour les tissus épais, faites tourner le bouton vers un nombre plus grand.



Releveur de pied-de-biche

Le pied-de-biche est abaissé ou levé avec le releveur de pied-de-biche (A). Si vous cousez sur du tissu épais ou plusieurs couches de tissu, le pied-de-biche peut être levé davantage (B) pour faciliter la mise en place du tissu sous le pied-de-biche.

Remarque : La machine ne démarrera pas lorsque le pied-de-biche est levé (hormis pour le bobinage de la canette).



Changement de pied-de-biche

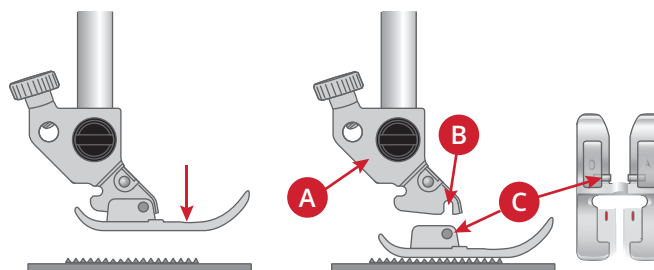
Retirer le pied-de-biche

Appuyez sur le pied-de-biche vers le bas, jusqu'à ce qu'il se détache du support de pied-de-biche.

Installez le pied-de-biche

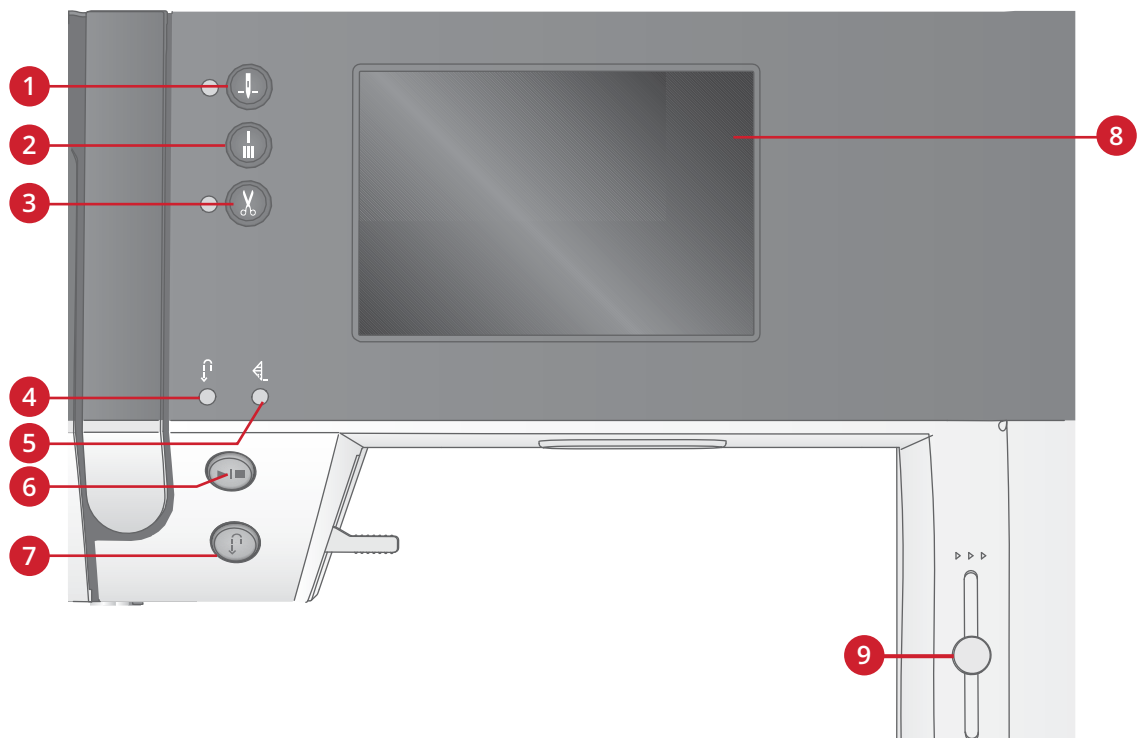
Placez le pied-de-biche sous le support de pied-de-biche (A), en alignant l'encoche (B) et les pointes (C). Abaissez le releveur de pied-de-biche et le pied-de-biche s'enclenche dans le support de pied-de-biche.

Remarque : Vérifiez que le pied-de-biche est bien attaché en levant le releveur de pied-de-biche.



3 Fonctionnement de votre machine

Boutons et indicateurs



- | | | |
|--|--|----------------------------------|
| 1. Bouton d'arrêt de l'aiguille en haut/
en bas avec indicateur | 4. Indicateur de marche arrière (7) | 8. Écran tactile |
| 2. Bouton de point d'arrêt avec
indicateur (5) | 5. Indicateur de coupure (2) | 9. Levier de contrôle de vitesse |
| 3. Boutons de coupure de fil avec
indicateur | 6. Bouton marche/arrêt | |
| | 7. Bouton de marche arrière avec
indicateur (4) | |

Écran tactile

L'écran tactile vous permet de voir toutes vos sélections et options.

Bouton d'arrêt de l'aiguille en haut/en bas avec indicateur

Appuyez sur ce bouton pour faire monter ou descendre l'aiguille. Le réglage de la position d'arrêt de l'aiguille est modifié en même temps. Lorsque la position aiguille en bas est activée, l'indicateur est allumé, et l'aiguille s'arrêtera en position basse. Vous pouvez également appuyer sur la pédale de commande pour abaisser ou relever l'aiguille.

Bouton de point d'arrêt avec indicateur

Appuyez sur le bouton de point d'arrêt pendant la couture et votre machine piquera immédiatement quelques points d'arrêt puis s'arrêtera automatiquement.

Pour régler la machine de sorte à piquer un point d'arrêt à la fin d'un point ou d'une séquence, appuyez sur le bouton avant de commencer à coudre. L'indicateur s'allume. Lorsque votre couture atteint la longueur souhaitée, appuyez sur le bouton de marche arrière alors que vous cousez encore. La machine termine alors le point ou la séquence en cours, pique un point d'arrêt et s'arrête automatiquement.

Pour coudre une seule répétition d'un point ou d'une séquence, appuyez d'abord sur le bouton de point d'arrêt puis sur celui de marche arrière avant de commencer à coudre. Les indicateurs s'allument. La machine coud une fois la séquence ou le point sélectionné, pique un point d'arrêt et s'arrête automatiquement.

Remarque : La fonction de point d'arrêt n'est pas disponible pour les points 32-42.

Boutons de coupure de fil avec indicateur

Appuyez sur le bouton lorsque vous ne cousez pas et votre machine à coudre coupe les fils du haut et de canette et élève l'aiguille. L'indicateur de coupure de fil sera activé. Pour couper avant que l'aiguille ne se place en position de démarrage pour le prochain point, appuyez sur le bouton de coupure de fil pendant la couture. Les indicateurs (3 & 5) seront allumés et la machine coupera les fils après la fin du point ou d'une séquence.

Bouton marche/arrêt

Appuyez sur ce bouton pour démarrer et arrêter la machine sans utiliser la pédale. Appuyez sur le bouton une fois pour la démarrer et appuyez à nouveau pour l'arrêter.

Marche arrière avec indicateur

Pour une marche arrière permanente, appuyez sur le bouton avant de commencer à coudre. L'indicateur de marche arrière est allumé et la machine coud en marche arrière jusqu'à ce que vous appuyiez à nouveau sur le bouton pour annuler. Si vous appuyez sur ce bouton pendant que vous cousez, la machine pique en marche arrière aussi longtemps que ce bouton est enfoncé. L'indicateur de marche arrière est allumé quand vous appuyez sur le bouton de marche arrière. La marche arrière s'utilise également pour la piqûre de points de reprisage.

Levier de contrôle de vitesse

Le levier de contrôle de vitesse règle la vitesse de couture maximum. Pour augmenter la vitesse de couture, déplacez le levier vers le haut, pour réduire la vitesse de couture, déplacez le levier vers le bas.

Mode Couture

Le mode Couture est le premier qui s'affiche sur l'écran tactile après avoir allumé la machine. Votre point sélectionné est affiché en taille réelle dans le champ de point. Vous trouvez là toutes les informations de base dont vous avez besoin pour commencer à coudre. C'est également le menu dans lequel vous définissez les réglages de votre point. Le point droit est sélectionné par défaut.

Des recommandations de couture pour le point actuel sont affichées sur l'écran tactile en mode couture.

Remarque : Tous les symboles et options ne seront pas affichés en même temps.

Mode couture - Vue générale

1. Recommandation d'aiguille/réglage



Aiguille universelle



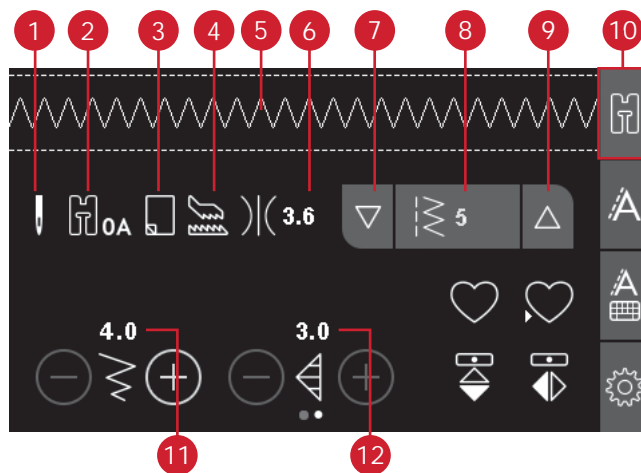
Réglé sur aiguille double



Aiguille lancéolée recommandée



Réglé sur sécurité de largeur de point



2. Recommandation de pied-de-biche

3. Entoilage recommandé

4. Recommandation de griffes d'entraînement/système IDT™

5. Champ de point

6. Valeur de tension du fil

7. Bouton fléché vers le bas pour parcourir les points

8. Numéro de point sélectionné

9. Bouton fléché vers le haut pour parcourir les points

10. Onglet du mode couture

11. Largeur de point/positionnement du point

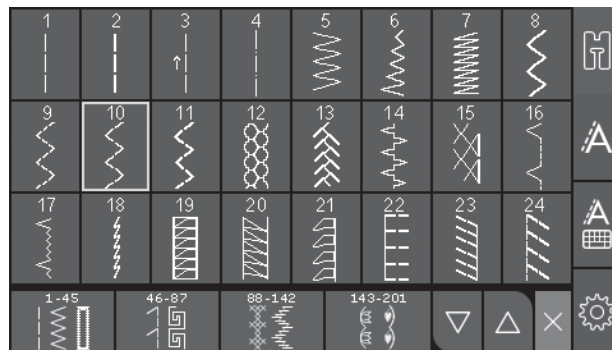
12. Longueur/Densité du point

Remarque : Les onglets à droite de l'écran indiquent le mode sélectionné. Le mode sélectionné apparaît en surbrillance en couleur.

Sélectionner un point

Appuyez sur les boutons fléchés haut ou bas (7 et 9) de chaque côté du numéro du point sélectionné pour parcourir les points. Appuyez sur le numéro de point sélectionné (8) pour ouvrir le menu de sélection de point. Pour chercher le point que vous souhaitez utiliser, appuyez sur le bouton de la catégorie de point souhaitée, puis utilisez les flèches vers le haut et le bas jusqu'à ce que vous trouviez le point voulu. Appuyez sur le point pour le sélectionner.

Appuyez sur le bouton en forme de croix rouge pour fermer le menu de sélection de point sans effectuer de modifications.



Réglages de point

Votre machine sélectionne automatiquement les meilleurs réglages pour chaque point. Vous pouvez ajuster chaque point comme vous le souhaitez. Les réglages ajustés n'affectent que le point sélectionné et les réglages par défaut sont rétablis lorsqu'un autre point est sélectionné. Les réglages ajustés ne sont pas enregistrés automatiquement lorsque vous éteignez la machine.

Les valeurs de longueur et de largeur du point sont indiquées en bas de l'écran tactile. Utilisez les boutons « + » et « - » pour effectuer des modifications.

Lorsqu'un réglage est modifié, les chiffres sont mis en surbrillance en vert. si vous essayez de dépasser les réglages minimum ou maximum de largeur et de longueur, une alarme sonore retentit.

Largeur de point/positionnement du point

Augmentez ou diminuez la largeur de point à l'aide des boutons « + » et « - ». Pour les points droits, utilisez « + » et « - » pour déplacer la position du point vers la gauche ou la droite. Lorsqu'un point droit est sélectionné, l'icône change pour indiquer que le positionnement de point est actif, plutôt que la largeur de point.

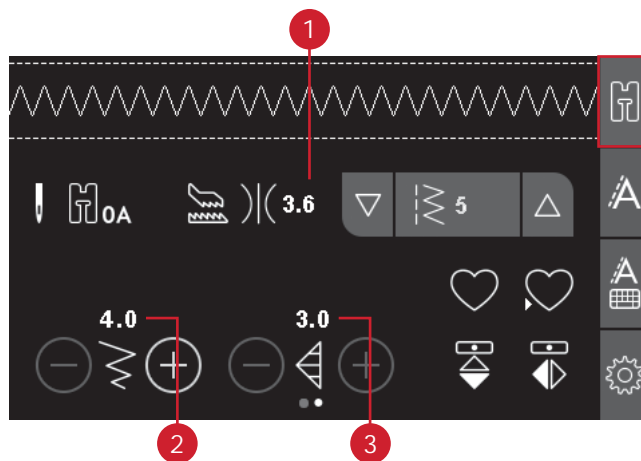
Longueur de point/densité de point

Augmentez ou diminuez la longueur de point à l'aide des boutons « + » et « - ».

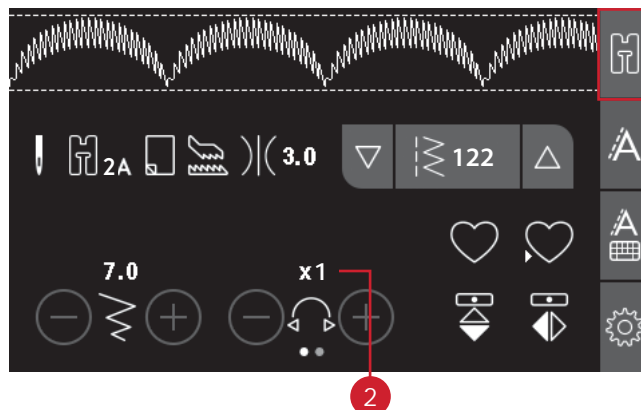
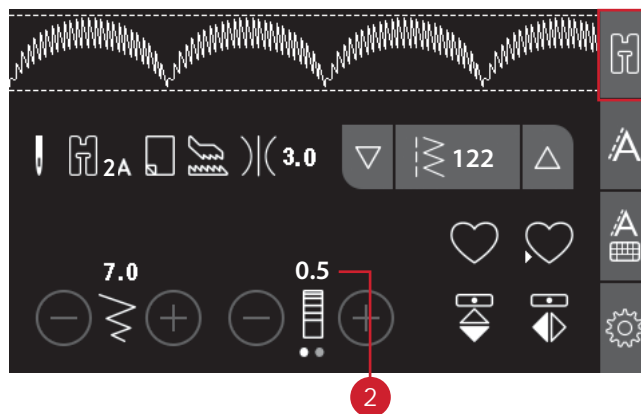
Pour les points fantaisie, utilisez les boutons « + » et « - » pour augmenter ou réduire la densité de point. Ceci est souvent nécessaire lorsque vous utilisez des fils spéciaux ou lorsque vous voulez obtenir un point de bourdon moins dense. La densité de point n'affecte pas la longueur de l'ensemble du point. Lorsqu'un point fantaisie est sélectionné, l'icône (2) change pour indiquer que la densité du point est active, plutôt que la longueur de point.

Élongation

L'élongation est utilisée pour allonger les points fantaisie. Tout le point sera plus long, mais la densité restera la même. Appuyez sur les points pour alterner entre le réglage de densité de point et l'élongation de point. L'icône (2) change et affiche un symbole d'élongation. Augmentez ou diminuez l'élongation du point de bourdon à l'aide des boutons « + » et « - ».



1. Tension du fil
2. Largeur de point/
positionnement du point
3. Longueur de point/
densité de point/
élongation



Inversion

Pour inverser verticalement, appuyez sur le bouton d'inversion verticale. Pour inverser latéralement des points ou des séquences, appuyez sur le bouton d'inversion latérale.



Gauche : bouton d'inversion verticale. Droite : bouton d'inversion latérale.

Point personnel

Enregistrer un point personnel

Enregistrez un point ajusté dans votre machine en appuyant sur le bouton d'enregistrement. Les réglages de la longueur, largeur, densité, élongation, inversion du point et tension du fil seront enregistrés.



Remarque : Certains points spéciaux, comme les boutonniers, ne peuvent pas être enregistrés. Une fenêtre contextuelle vous informe de ceci lorsque vous essayez d'enregistrer ce type de point.

Remplacer un point personnel

Si la mémoire sélectionnée est occupée, un message contextuel s'affiche et vous demande si vous voulez écraser le point ou la séquence déjà enregistré(e) et le remplacer par le nouveau point/séquence. Appuyez sur le bouton Oui ou Non pour faire votre choix.

Charger un point personnel

Chargez votre point personnel en appuyant sur le bouton Charger.



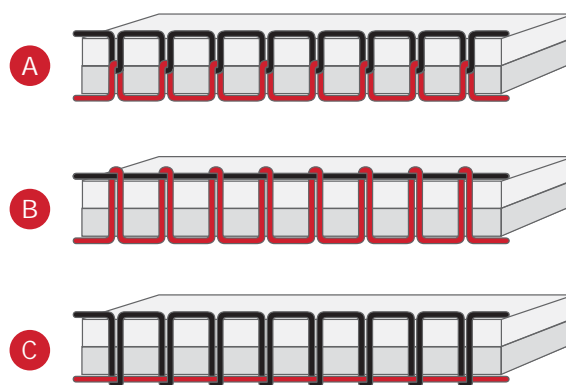
Tension du fil

Pour obtenir un joli point solide, la tension du fil de bobine doit être correctement réglée, c'est-à-dire que, pour la couture générale, les fils doivent se croiser uniformément entre les deux épaisseurs de tissu. Votre machine à coudre règle électroniquement une tension de fil pour le point sélectionné. En fonction du tissu, du molleton, du fil, etc. la tension peut devoir être ajustée. Voir pour des instructions sur la manière de changer le réglage manuellement.

Si le fil de canette est visible sur le dessus du tissu, la tension du fil d'aiguille est trop élevée. Réduisez la tension du fil d'aiguille.

Si le fil supérieur est visible sous le tissu, la tension du fil d'aiguille est trop faible. Augmentez la tension du fil d'aiguille.

Pour les points décoratifs et les boutonniers, le fil supérieur doit être visible sur l'envers du tissu.

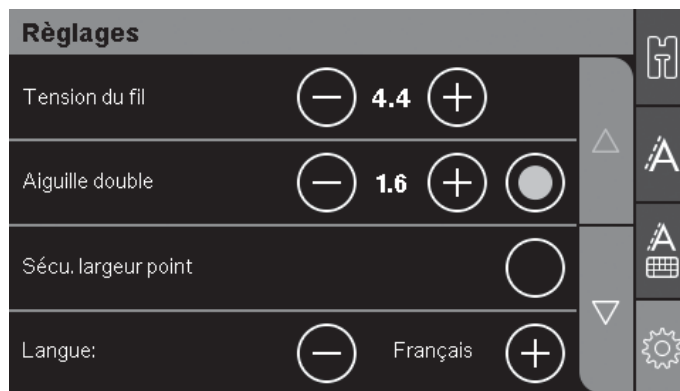


- A. Tension adéquate
- B. Tension trop élevée
- C. Tension trop faible

Menu de réglages

Dans le menu Réglages, vous pouvez ajuster les réglages de la machine, du son et de l'écran. Ouvrez en appuyant sur le bouton des réglages sur l'écran tactile. Sélectionnez le réglage que vous souhaitez ajuster en appuyant sur les boutons fléchés vers le haut ou le bas. Appuyez sur les boutons « + » et « - » pour ajuster les valeurs. Activez les réglages en appuyant sur le cercle. Un cercle vert en surbrillance signifie qu'une fonction est activée, un cercle vide signifie qu'elle n'est pas activée.

Appuyez à nouveau sur le bouton du menu de réglages pour le fermer.



Tension du fil

Votre machine à coudre prérèglera électroniquement une tension de fil pour le point sélectionné. En fonction du tissu, du molleton, du fil, etc. la tension peut devoir être ajustée. Appuyez sur les boutons « + » ou « - » sur l'écran tactile pour ajuster la tension du fil. Les changements n'affectent que le point sélectionné. Ce réglage est réinitialisé sur le réglage par défaut lorsque vous sélectionnez un autre point.

Aiguille double

Activez le programme d'aiguille double dans le menu de réglages. Utilisez les boutons « + » ou « - » sur l'écran tactile pour régler la largeur de l'aiguille double. Lorsqu'une taille d'aiguille double est sélectionnée, la largeur de tous les points est limitée pour la taille donnée de l'aiguille afin d'éviter de briser l'aiguille.



L'icône de recommandation d'aiguille double sera affichée dans le mode couture. Le réglage est conservé jusqu'à ce que vous le désactiviez.

Remarque : L'aiguille double et la sécurité de largeur de point ne peuvent pas être utilisées en même temps.

Remarque : Une fenêtre contextuelle d'avertissement est affichée lorsque vous sélectionnez un point qui est trop large pour la taille d'aiguille double définie.

Sécurité de largeur de point

Sélectionnez cette fonction lorsque vous utilisez un pied-de-biche pour le quilting, pour verrouiller la position d'aiguille centrale pour tous les points et éviter d'endommager l'aiguille ou le pied-de-biche lorsque vous utilisez un pied ou une plaque à aiguille à un seul trou.



L'icône de sécurité de largeur de point sera affichée dans le mode couture. Le réglage est conservé jusqu'à ce que vous le désactiviez.

Lorsque vous allumez la machine avec ce réglage activé, une fenêtre contextuelle vous informe que la machine est réglée sur le point droit.

Remarque : L'aiguille double et la sécurité de largeur de point ne peuvent pas être utilisées en même temps.

Langue

Utilisez les boutons « + » et « - » pour changer la langue des textes de votre machine.

Signal sonore

Activez ou désactivez toutes les alarmes sonores de la machine. Par défaut, le paramètre est activé.

Calibrer l'écran tactile

Lorsque vous appuyez sur les icônes à l'écran, ce dernier peut nécessiter un calibrage pour s'ajuster à votre toucher. Appuyez pour ouvrir un écran spécial pour le calibrage de l'écran tactile.

Appuyez au centre du cercle qui s'affiche à l'écran. Le cercle se remplit et il en apparaît un autre. Cinq cercles s'affichent au total. Après avoir touché les cinq cercles, l'écran de calibrage se ferme.

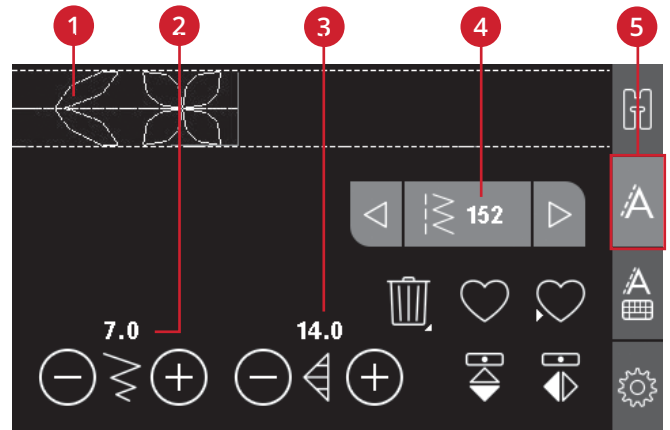
Remarque : Si la fenêtre « Échec du calibrage » s'affiche, appuyez sur le bouton OK et redémarrez le calibrage.

Création de séquence

La fonction de création de séquence de votre machine permet de combiner des points et des lettres en séquences. Vous pouvez ajouter jusqu'à 60 points et/ou lettres dans une séquence. Enregistrez votre séquence sur votre machine ; rechargez et cousez à chaque fois que vous en avez envie. Tous les points de votre machine à coudre peuvent être utilisés pour la création de séquence, excepté les boutonnieres, les œillets, les points de raccommodage, la couture de boutons et les points de renfort (numéros de points 32-45).

Création de séquence - présentation

1. Champ de point
2. Largeur de point/positionnement du point
3. Longueur de point/densité de point/élongation
4. Numéro de point actuel
5. Onglet de création de séquence



Créer une séquence

1. Appuyez sur l'onglet de création de séquence pour accéder à la création de séquence.
2. Sélectionnez le point que vous souhaitez utiliser (voir page 27 comment sélectionner un point). Le point s'affichera dans le champ de point.

Remarque : La position actuelle dans le champ de point est indiquée par un curseur. Les points insérés sont placés à l'endroit où se trouve le curseur. Déplacez le curseur dans la séquence à l'aide des boutons fléchés à gauche et à droite du champ de numéro de point.

Utiliser l'alphabet

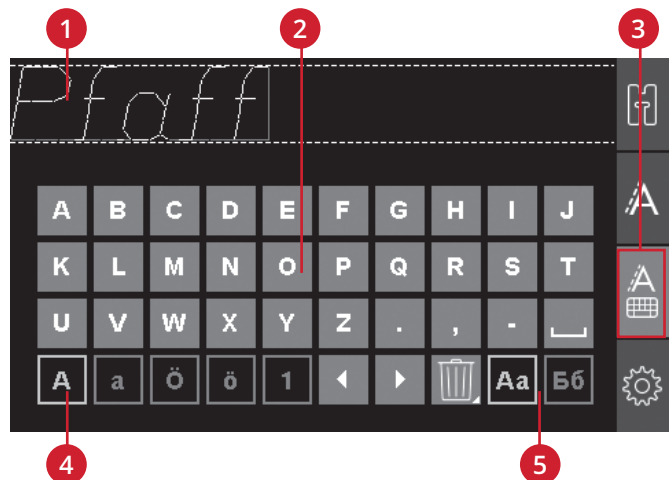
Mode alphabet, création de séquence- Présentation

1. Champ de point
2. Alphabet
3. Onglet de création de séquence d'alphabet
4. Jeu de caractères (majuscule/minuscule, symboles normaux/spéciaux)
5. Sélection de police

Créer une séquence de texte

1. Appuyez sur l'onglet de création de séquence d'alphabet (3).
2. Déplacez le curseur dans le champ de point (1) avec les boutons fléchés de gauche et de droite jusqu'à l'endroit où vous voulez ajouter une lettre.
3. Appuyez sur une lettre de l'alphabet (2) pour l'insérer. La lettre sera placée au niveau de la position du curseur dans le champ de point.

Remarque : Le jeu de caractères sélectionné et la police apparaîtront en surbrillance en vert.



Sélectionner un jeu de caractères et une police
Appuyez sur l'indicateur de jeu de caractères (4) pour
alterner entre les jeux de caractères majuscule ou
minuscule, lettres et symboles normaux ou spéciaux.

Appuyez sur l'indicateur de police (5) pour changer de
police.

Ajuster du texte et des points

Appuyez sur l'onglet de création de séquence pour
accéder à l'écran de séquence. Vous pouvez inverser,
régler la longueur et la largeur ou changer la densité,
l'élongation et la position du point sélectionné. Les
réglages fonctionnent de la même façon que dans le
mode couture. Voir page 27. Lorsque vous avez changé
une valeur, les chiffres apparaissent en surbrillance en
vert sur l'écran tactile pour indiquer que la valeur n'est
pas celle par défaut.

*Remarque : Les réglages affecteront uniquement le point à la
position du curseur. Si vous revenez en mode couture, tous
les réglages qui ont été faits affecteront toute la séquence et ne
seront pas enregistrés lorsque vous reviendrez en mode de
création de séquence.*

Supprimer un point ou une lettre dans une séquence

Si vous voulez supprimer un point, déplacez le curseur
sur le point que vous voulez supprimer et appuyez sur
le bouton de suppression. Pour supprimer toute la
séquence du champ de point, appuyez longtemps sur le
bouton supprimer.



Gérer vos séquences

Vous pouvez enregistrer et recharger votre séquence. La
mémoire de séquence peut contenir 60 points et lettres.

Enregistrer la séquence

La séquence est enregistrée comme dans le mode
couture. Voir page 27.

*Remarque : Si une autre séquence est déjà enregistrée, une
fenêtre contextuelle vous demandera si vous voulez la
remplacer. Sélectionnez Oui ou Non pour faire votre choix.*



Charger la séquence

La séquence est chargée comme dans le mode couture,
voir page 27. Pour charger votre séquence, appuyez sur
le bouton Charger.

*Remarque : Lorsque vous chargez une séquence en mode
couture, la valeur affichée pour la séquence sera la lettre M.*

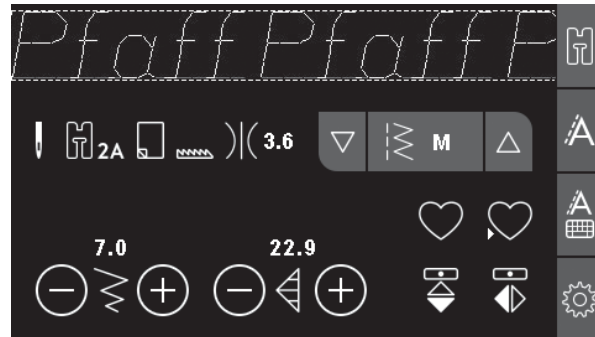


Coudre une séquence

Vous pouvez coudre la séquence en choisissant une des trois options suivantes : retourner en mode couture en sélectionnant l'onglet de mode couture, appuyer sur le bouton Marche/Arrêt ou simplement actionner la pédale de commande. Votre séquence est prête à être cousue. La séquence sera cousue de manière continue. Si vous voulez vous arrêter à la fin de la séquence, appuyez sur le bouton de coupure de fil pendant la couture. La machine nouera et coupera les fils à la fin de la séquence.

Remarque : Vous pouvez vous arrêter à la fin de la séquence sans couper les fils à l'aide de la fonction de point d'arrêt, voir page 25.

Remarque : Les réglages faits en mode couture affectent toute la séquence. Toutefois, ces changements ne sont pas enregistrés si vous revenez dans création de séquence.



Fenêtres contextuelles de création de séquence

Ce point ne peut pas être ajouté dans une séquence

Ce message s'affiche si vous essayez d'ajouter une boutonnière, un œillet, un renfort, un point de raccommodage ou le point de couture de bouton (numéros de points 32–45) à une séquence. Tous les points de votre machine à coudre peuvent être ajoutés à une séquence, excepté ceux-ci. Fermez le message en appuyant sur OK.

Séquence hors échelle

Si vous tentez d'ajouter plus de 60 points ou lettres dans la séquence, ce message s'affiche. Fermez le message en appuyant sur OK.

Remplacer ?

Si la mémoire de la machine comporte déjà un point ou une séquence et que vous appuyez sur le bouton d'enregistrement, ce message s'affiche et vous demande si vous voulez écraser la séquence/le point déjà enregistré et le remplacer par le nouveau. Sélectionnez Oui ou Non pour faire votre choix.

Ce point ne peut pas être enregistré

Ce message s'affiche si vous essayez d'enregistrer une boutonnière, un œillet, un renfort, un point de raccommodage ou le point de couture de bouton (numéros de points 32–45) dans la mémoire de la machine. Tous les points de votre machine peuvent être enregistrés, excepté ceux-ci. Fermez le message en appuyant sur OK.

Supprimer tous les points ?

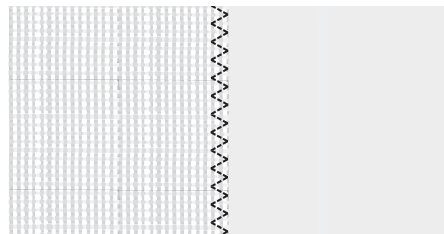
Ce message contextuel vous demande de confirmer que vous avez choisi de supprimer l'ensemble d'une séquence dans le mode de création de séquence. Sélectionnez Oui ou Non pour faire votre choix.

4 Couture

Techniques de couture

Point zigzag trois points

Le point zigzag trois points s'utilise pour surfiler les bords bruts. Veillez à ce que l'aiguille perce le tissu sur le côté gauche et surfile le bord sur le côté droit. Ce point peut également être utilisé en tant que point élastique pour permettre aux coutures de s'étirer lors de la couture de tricots.



Point zigzag trois points

Boutonnères

Les boutonnières de votre machine sont réglées spécialement pour différents types de tissus et de vêtements. Consultez le tableau des points page 10 dans ce livret pour trouver des descriptions de chaque boutonnière.

Le tissu doit être entoilé là où vous cousez une boutonnière.

Pied pour boutonnière une étape 5

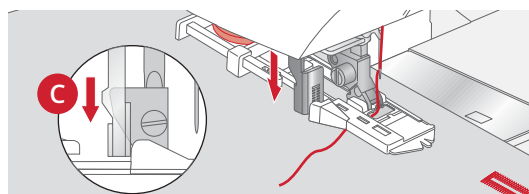
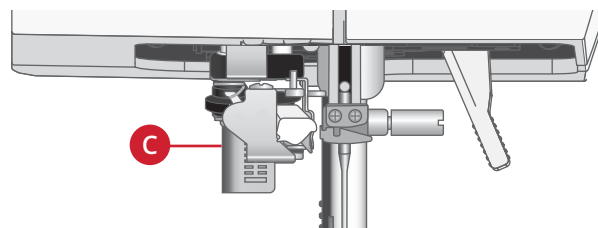
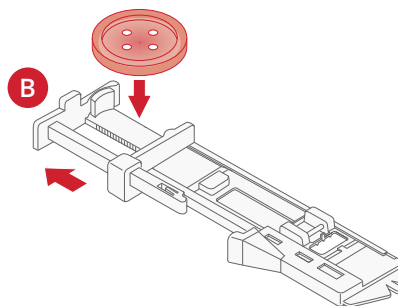
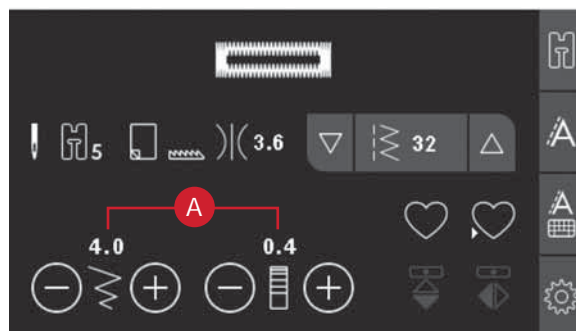
1. Sélectionnez la boutonnière que vous voulez coudre et réglez la largeur et la densité comme vous le souhaitez (A).

Remarque : Il est recommandé de toujours coudre une boutonnière d'essai sur une chute de tissu.

2. Marquez la position de la boutonnière sur votre ouvrage.
3. Sur le pied pour boutonnières en une étape, ouvrez le porte-bouton en le poussant vers l'arrière (B). Insérez le bouton. Ramenez le porte-bouton vers l'avant jusqu'à ce que le bouton tienne bien en place. Le bouton détermine la longueur de la boutonnière.
4. Posez le pied pour boutonnières une étape.
5. Veillez à ce que le fil soit tiré à l'intérieur du pied-de-biche, puis placé sous le pied.
6. Placez votre ouvrage sous le pied-de-biche de sorte que le repère sur le tissu soit aligné avec le centre du pied pour boutonnière.
7. Abaissez le levier pour boutonnière (C) jusqu'en bas.

Remarque : La machine ne démarrera pas si le levier pour boutonnière n'est pas correctement abaissé ou si le cadre du pied pour boutonnière n'est pas positionné complètement en avant.

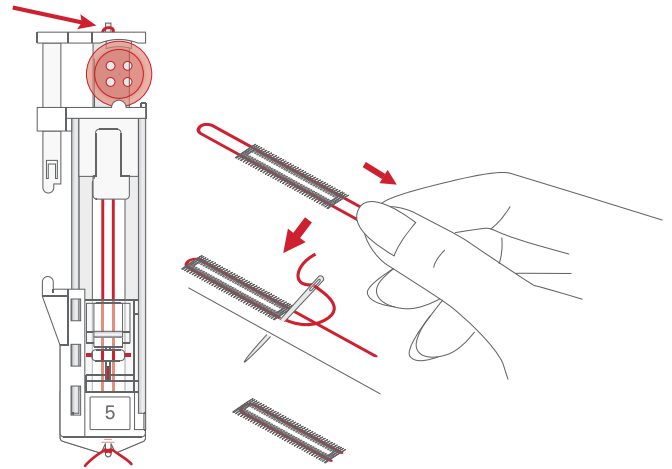
8. Tenez l'extrémité du fil supérieur et commencez à coudre. Les boutonnières sont cousues à partir de l'avant du pied-de-biche vers l'arrière.
9. Une fois que la machine a cousu la boutonnière, relevez le pied-de-biche.



Boutonnière gansée

Les boutonnières gansées cousues avec des fils guipés sont plus stables, durables et ont un aspect professionnel. Utilisez du coton perlé ou un fil guipé normal.

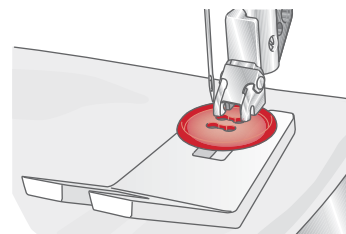
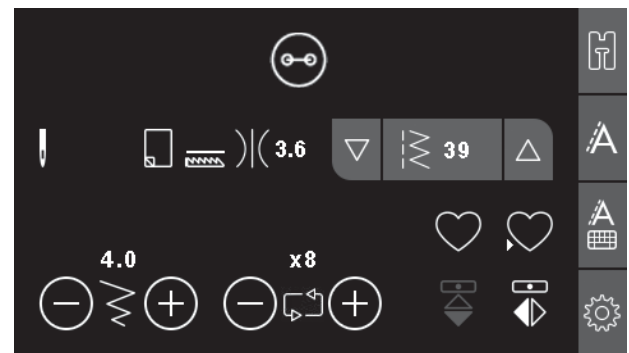
1. Faites une boucle avec un fil épais ou du coton perlé sur la barre en plastique se prolongeant depuis le centre arrière du pied pour la boutonnière en une étape 5. Tirez les extrémités des fils sous le pied, vers l'avant, puis attachez-les autour du doigt à l'avant du pied.
2. Cousez une boutonnière. Les colonnes fantaisie de la boutonnière se piquent sur le cordonnet.
3. Une fois que la boutonnière est terminée, enlevez le cordonnet du doigt et tendez-le en tirant.
4. Croisez le cordonnet devant l'aiguille et enfiler les bouts du cordonnet dans une grande aiguille, tirez sur l'envers et nouez les extrémités avant de couper le surplus.
5. Utilisez le Découvit pour ouvrir la boutonnière avec précaution.



Couture de bouton

1. Pour coudre un bouton, enlevez le pied-de-biche et sélectionnez le point couture de bouton.
2. Abaissez les griffes d'entraînement.
3. Placez le bouton sous le support de pied-de-biche. Utilisez la fonction d'inversion latérale pour vous assurer que les trous dans le bouton sont alignés avec le balancement de l'aiguille et que la largeur est appropriée pour le bouton utilisé. Si nécessaire, modifiez la largeur entre les trous avec les boutons « + » et « - » à côté de la largeur de point.
4. Vous pouvez augmenter ou diminuer le nombre de points qui fixeront le bouton au tissu par étapes de deux, en utilisant les boutons « + » et « - ».
5. Commencez à coudre. La machine vous coud le programme, puis pique un point d'arrêt et s'arrête.

Remarque : Utilisez l'outil multi-usages pour créer une tige de fil pour votre bouton. Vous pouvez également utiliser un pied pour couture de bouton, disponible comme accessoire optionnel chez votre revendeur local PFAFF® agréé.



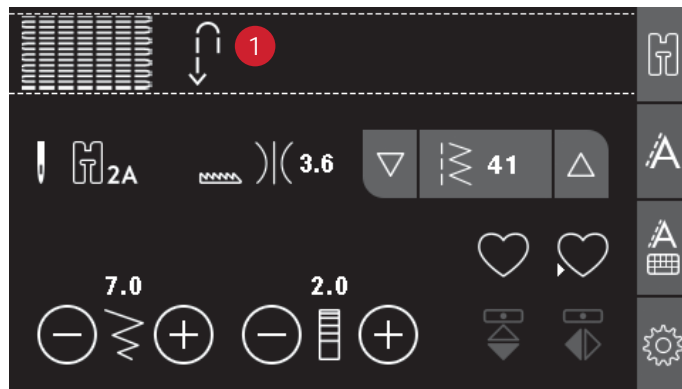
Reprisage

Le reprisage d'un petit trou ou d'un accroc avant qu'il ne s'agrandisse peut sauver un vêtement. Choisissez un fil fin d'une couleur la plus proche possible de celle de votre vêtement.

1. Placez du tissu ou de l'entoilage sous le trou ou l'accroc de votre vêtement.
2. Sélectionnez un point de reprisage.
3. Commencez à coudre autour du trou et par-dessus.
4. Une fois que vous avez cousu en travers du trou, appuyez sur le bouton de marche arrière pour définir la longueur du point. Votre machine à coudre finit le point automatiquement.
5. Par défaut, la machine est réglée pour répéter un carré de reprisage de la même taille, il suffit de continuer à coudre.

Sélectionnez à nouveau le point de reprisage pour désactiver la répétition.

Remarque : L'icône du bouton d'inversion (1) disparaîtra pour indiquer que la répétition est activée.

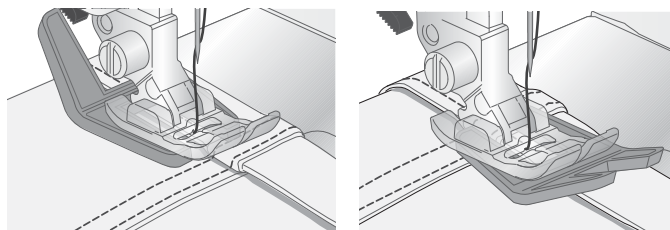


Couture d'ourlets dans du tissu épais

Quand vous cousez sur des coutures d'un tissu très épais ou sur un ourlet de jean, le pied peut s'incliner alors que la machine monte sur la couture. Utilisez l'outil multi-usages pour équilibrer la hauteur du pied-de-biche pendant que vous cousez. Un côté de l'outil multi-usages est plus épais que l'autre. Utilisez le côté le mieux adapté à l'épaisseur de la couture.

Enclenchez le système IDT™, voir page 21. En arrivant à l'endroit le plus épais du tissu, réduisez la vitesse de couture.

Remarque : En augmentant la longueur du point, vous pouvez améliorer le résultat de couture des ourlets sur les tissus épais.



Patchwork aspect fait main

Un patchwork comprend généralement trois couches, deux couches de tissu avec une couche de molleton disposée entre.





1. Bâissez le dessus du patchwork assemblé avec le molleton et le revers.
2. Enfilez l'aiguille avec un fil invisible (monofilament). Utilisez une aiguille de taille 90 et du fil en coton souple et fin (60 ou inférieur) dans la canette.
3. Sélectionnez un point de patchwork et posez le pied recommandé affiché dans les recommandations de couture.
4. Enclenchez le système IDT™.
5. Lorsque vous piquez le point, vous ne devez voir que votre fil de canette. Vous pouvez avoir besoin d'ajuster la tension du fil en fonction du type de tissu, de fil et de molleton que vous utilisez. Faites quelques essais sur des chutes du tissu que vous allez utiliser et vérifiez la tension.

Utilisez le guide-bord pour coudre des rangées successives. Desserrez la vis supérieure du support de pied-de-biche et insérez le guide-bord dans le trou. Réglez l'espace comme vous le souhaitez et serrez la vis.

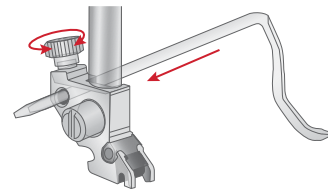
Piqué libre

Pour la couture en piqué libre, abaissez les griffes d'entraînement au dos du bras libre. Posez le pied optionnel pour piqué libre ouvert. Déplacez le tissu manuellement. Maintenez une vitesse constante et déplacez le tissu en un mouvement régulier. Vous créez la longueur du point en déplaçant le tissu.

Remarque : Lorsque les griffes d'entraînement s'abaissent, le tissu n'est plus entraîné par la machine. Vous devez déplacer le tissu vous-même.

			
46	48	49	50

Points recommandés pour un quilt aspect fait main



Pointillés en piqué libre

Les pointillés en piqué libre ajoutent de la texture et de l'attrait à votre patchwork, tout en maintenant les épaisseurs assemblées. Les pointillés en piqué libre se font avec les griffes d'entraînement abaissées. Vous déplacez manuellement le tissu pour déterminer la longueur du point.

1. Réglez votre machine à coudre sur la couture en piqué libre avec un point droit.
2. Posez le pied optionnel pour piqué libre ouvert. Désenclenchez le système IDT™ et abaissez les griffes d'entraînement.
3. Commencez par bâtir votre patchwork avec des épingles de sûreté à travers toutes les couches, en partant du centre de votre patchwork et en vous déplaçant vers l'extérieur. Placez une épingle tous les 15 à 20 cm (6-8 pouces).

Remarque : Entraînez-vous à faire des pointillés sur des chutes de tissu et du molleton que vous utiliserez pour votre patchwork. Il est important de déplacer vos mains à la même vitesse que l'aiguille pour éviter que les points ne soient trop longs ou trop courts. Le maintien d'une vitesse constante pendant la couture en piqué libre aide également à obtenir des points réguliers.

4. Commencez près du centre de votre patchwork. Piquez un point et tirez le fil de canette vers le haut du patchwork. Faites quelques points l'un près de l'autre pour bloquer les fils.
5. Établissez un plan de couture à suivre, puis commencez à piquer le motif en pointillé que vous souhaitez en déplaçant le patchwork à mesure que vous cousez. Les points ne doivent pas s'entrecroiser et doivent être piqués en un mouvement sinueux.

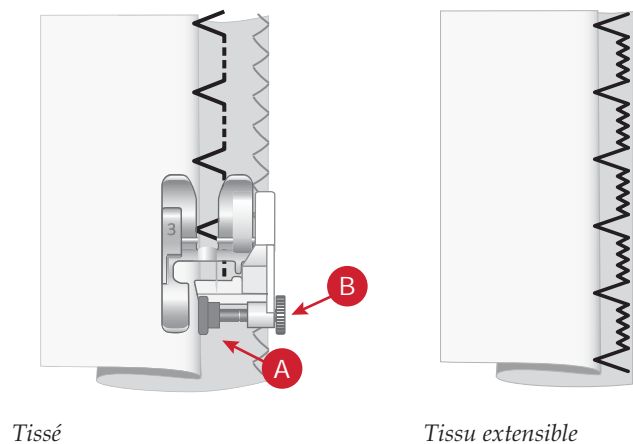


Point d'ourlet invisible

Le point d'ourlet invisible est utilisé pour faire des ourlets invisibles sur les jupes, pantalons et les ouvrages de décoration d'intérieur. Utilisez le pied numéro 3 avec le Système IDT™.

1. Finissez le bord de l'ourlet.
2. Pliez et repassez le surplus d'ourlet sur l'envers.
3. Repliez l'ourlet sur lui-même, afin qu'environ 1 cm (3/8") du bord fini dépasse du pli. L'envers de votre ouvrage doit désormais être orienté vers le haut.
4. Placez le tissu sous le pied-de-biche, afin que le pli passe le long du guide-bord (A).
5. Lorsque l'aiguille pique dans le pli, elle doit s'enfoncer dans une petite quantité de tissu. Si les points sont visibles sur l'endroit, réglez le guide-bord (A) en tournant la vis de réglage (B) jusqu'à ce que le point qui pique l'ourlet soit pratiquement invisible.

Le point invisible élastique convient particulièrement aux tissus extensibles, car le zigzag dans le point lui permet de s'étirer. L'ourlet est fini et cousu en même temps. Il n'est pas nécessaire de finir en premier le bord brut sur la plupart des tricots.



Tissé

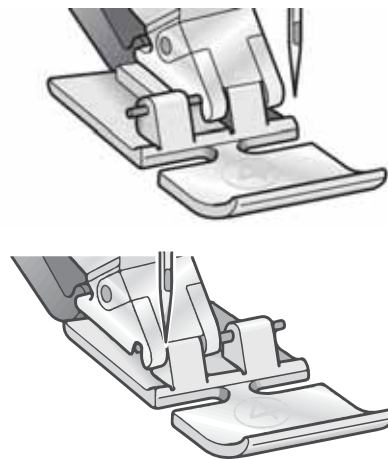
Tissu extensible



Endroit du tissu

Couture de fermetures à glissière

Il existe différents moyens de coudre les fermetures à glissière. Suivez les consignes incluses avec votre modèle pour obtenir les meilleurs résultats. Pour tous les types de fermetures à glissière, il est important de coudre près des dents de la fermeture à glissière. Le pied de fermeture à glissière 4 peut être posé sur la barre de pied-de-biche, à gauche ou à droite, en fonction de la manière dont vous souhaitez insérer votre fermeture à glissière. Ensuite, réglez la position du point de sorte qu'il commence près du bord des dents de la fermeture à glissière en utilisant l'une des 29 positions d'aiguille disponibles pour le point droit. Si le pied-de-biche est posé du côté droit, l'aiguille doit uniquement être déplacée sur la droite. Si le pied-de-biche est posé à gauche, l'aiguille doit uniquement être déplacée sur la gauche.



Messages contextuels de couture

Relever l'aiguille

Certaines fonctions ne peuvent s'utiliser que quand l'aiguille est relevée. Quand vous tentez d'actionner ces fonctions alors que l'aiguille est abaissée, un message contextuel s'affiche. Relevez l'aiguille et appuyez sur le bouton OK pour fermer le message.

Veillez abaisser le pied-de-biche

Votre machine ne coudra pas si le pied-de-biche est relevé. Abaissez le pied-de-biche et appuyez sur le bouton OK pour fermer le message.

Largeur de point limitée pour l'aiguille double

Ce message s'affiche également quand la machine est réglée pour l'aiguille double et que vous tentez de régler la largeur du point sur une valeur plus élevée que celle permise avec l'aiguille double. Appuyez sur le bouton OK pour fermer le message.

Machine réglée sur l'aiguille double

Ce message contextuel s'affiche quand l'aiguille double est activée lorsque vous allumez votre machine. Appuyez sur le bouton OK pour fermer le message.

Retirez le blocage de fil sous la plaque à aiguille

Quand ce message s'affiche, vous devez nettoyer la zone se trouvant sous la plaque à aiguille pour en retirer les fils et les peluches afin de permettre à la fonction de coupe de couper correctement. Fermez le message en appuyant sur OK.

Ce point ne peut pas être combiné avec l'aiguille double

Ce message contextuel s'affiche lorsque la machine est réglée sur aiguille double et que vous sélectionnez un point qui ne peut pas être cousu avec une aiguille double. Appuyez sur le bouton OK pour fermer le message.

Ce point ne peut pas être cousu avec la sécurité de largeur de point activée

Ce message contextuel s'affiche lorsque la machine est réglée sur sécurité de largeur de point et que vous sélectionnez un point de plus de 0 mm de large. Appuyez sur le bouton OK pour fermer le message.

La machine doit reposer. Veuillez attendre un instant.

Si la machine s'arrête et que ce message s'affiche à l'écran, vous devez laisser reposer la machine. Lorsque le message contextuel se ferme, vous pouvez recommencer à coudre. Les résultats de couture ne seront pas affectés.

Machine réglée sur point droit


Ce message s'affiche lorsque la sécurité de largeur de point est activée et que vous allumez la machine ou essayez de régler la largeur ou la position du point. Fermez le message en appuyant sur OK.

5 Entretien

Nettoyage de la machine

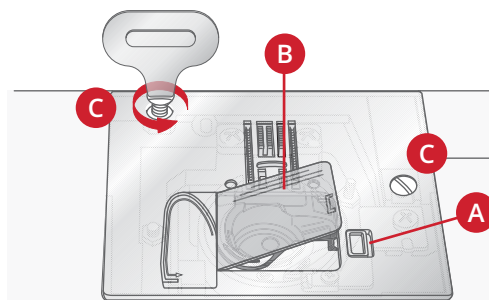
Pour que votre machine à coudre fonctionne toujours correctement, nettoyez-la fréquemment. Il n'est pas nécessaire de la lubrifier. Essayez les surfaces extérieures de votre machine à coudre à l'aide d'un chiffon doux pour enlever les poussières ou les peluches accumulées. Essayez l'écran tactile avec un chiffon propre, doux et humide.

Nettoyage de la zone de canette

 *abaissez les griffes d'entraînement et éteignez la machine.*


Retirez le pied-de-biche. Poussez le bouton de déverrouillage du couvercle de canette (A) vers la droite et enlevez le couvercle de canette (B) et la canette.

Utilisez le tournevis pour la plaque à aiguille afin de retirer les deux vis (C) de la plaque à aiguille. Soulevez la plaque à aiguille. Nettoyez les griffes d'entraînement et la zone de la canette avec la brosse fournie dans les accessoires.



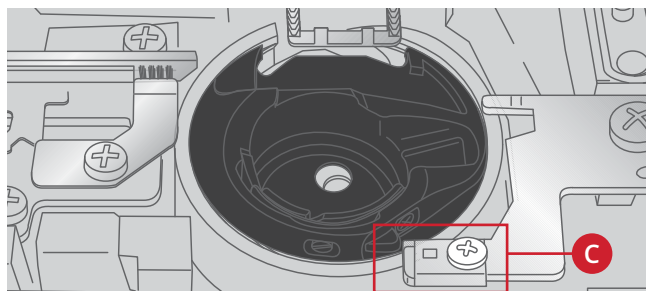
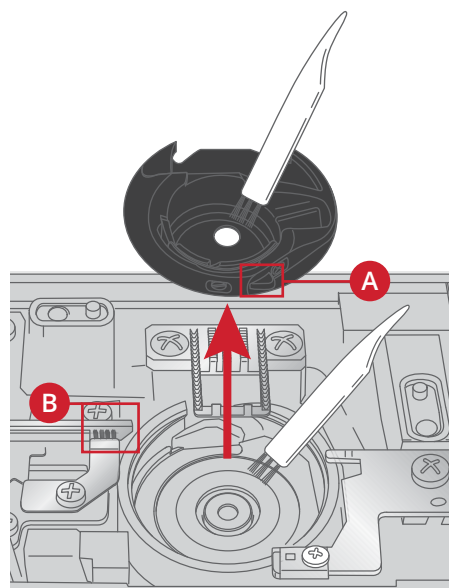
Nettoyage sous la zone de canette

Nettoyez sous le compartiment de canette après avoir cousu plusieurs ouvrages ou lorsque vous remarquez une accumulation de peluches dans la zone du compartiment de canette. Retirez la boîte à canette en la soulevant. Nettoyez le compartiment avec la brosse ou un chiffon sec.

 *Faites attention lorsque vous nettoyez autour des couteaux coupe-fils (B).*

Remettez la boîte à canette en place afin que le bout (A) s'emboîte dans la butée (C).

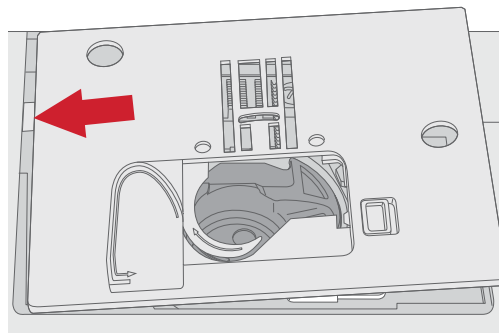
Remarque : Ne soufflez pas dans la zone du compartiment de canette. La poussière et les peluches seraient projetées dans votre machine.



Remise en place de la plaque à aiguille

Avec les griffes d'entraînement abaissées, remettez la plaque à aiguille, puis insérez et serrez les deux vis de la plaque à aiguille.

Remettez le couvercle de canette en place.



Dépannage

Dans ce guide de détection des pannes, vous trouverez des solutions aux problèmes pouvant avoir lieu sur votre machine. Pour plus d'informations, veuillez contacter votre distributeur local PFAFF® agréé qui se fera un plaisir de vous aider.

Faites vérifier régulièrement votre machine à coudre par votre distributeur local PFAFF® agréé !

Si malgré l'application de ces informations de dépannage, vous avez encore des problèmes, faites vérifier votre machine par votre distributeur. Si elle présente un problème spécifique, faites des essais de couture avec votre fil sur une chute de votre tissu et emmenez-les à votre distributeur. Un échantillon de couture donne souvent de meilleures informations que des mots.

Pièces et accessoires non originaux

La garantie ne couvre pas les défauts ou dommages causés par l'utilisation d'accessoires ou de pièces qui ne sont pas d'origine.

Problèmes généraux

La fonction Coupure de fil ne coupe pas le fil ?	Retirez la plaque à aiguille et nettoyez les peluches accumulées dans la zone de canette.
Le tissu ne se déplace pas ?	Veillez à ce que les griffes d'entraînement ne soient pas abaissées.
Mauvais point, points irréguliers ou étroits ?	Désactivez l'aiguille double ou la sécurité de largeur de point dans le menu de réglages.
L'aiguille se casse ?	Insérez correctement l'aiguille comme décrit, voir page 23. Posez une aiguille adaptée au tissu.
La machine ne coud pas ?	Vérifiez que toutes les prises sont branchées correctement dans la machine et dans la prise murale. Vérifiez que le cordon de la pédale de commande est bien branché dans la prise en bas à droite de la machine. Enfoncez le levier de bobineur en position de couture.
Les boutons de fonction de la machine à coudre ne répondent pas au toucher ?	Les prises et les boutons de fonctions sur la machine peuvent être sensibles à l'électricité statique. Si les boutons ne répondent pas au toucher, éteignez puis rallumez la machine. Si le problème persiste, contactez votre revendeur agréé le plus proche.

La machine saute des points

Avez-vous inséré correctement l'aiguille ?	Insérez correctement l'aiguille comme décrit, voir page 23.
Avez-vous inséré la bonne aiguille ?	Utilisez une aiguille du système 130/705 H.

L'aiguille est-elle courbée ou émoussée ?	Insérez une nouvelle aiguille.
Avez-vous enfilé correctement la machine ?	Vérifiez l'enfilage de la machine.
Utilisez-vous le bon pied-de-biche ?	Attachez le pied-de-biche adéquat.
L'aiguille n'est-elle pas trop petite pour le fil ?	Veillez à ce que l'aiguille soit adaptée au fil et au tissu.

Le fil d'aiguille se casse

Avez-vous inséré correctement l'aiguille ?	Insérez correctement l'aiguille comme décrit, voir page 23.
Avez-vous inséré la bonne aiguille ?	Utilisez une aiguille du système 130/705 H.
L'aiguille est-elle courbée ou émoussée ?	Insérez une nouvelle aiguille.
Avez-vous enfilé correctement la machine ?	Vérifiez l'enfilage de la machine.
L'aiguille n'est-elle pas trop petite pour le fil ?	Changez l'aiguille pour avoir une taille d'aiguille adaptée au fil.
N'utilisez-vous pas un fil de mauvaise qualité avec des nœuds ou un fil qui s'est desséché ?	Utilisez un fil de meilleure qualité acheté auprès d'un revendeur PFAFF® autorisé.
Utilisez-vous un porte-bobine adéquat ?	Posez un porte-bobine de la bonne taille pour la bobine de fil.
Utilisez-vous la meilleure position de broche porte-bobine ?	Essayez une position différente de broche porte-bobine (verticale ou horizontale).
Le trou de la plaque à aiguille est-il abîmé ?	Changez la plaque à aiguille.

Le fil de canette se casse

Avez-vous correctement inséré la canette ?	Vérifiez le fil de la canette.
Le trou de la plaque à aiguille est-il abîmé ?	Changez la plaque à aiguille.
Le compartiment de canette est-il propre ?	Nettoyez les peluches de la zone de canette et utilisez uniquement les canettes approuvées pour ce modèle.
La canette est-elle correctement bobinée ?	Bobinez une nouvelle canette.

La couture comporte des points irréguliers

La tension du fil est-elle correctement réglée ?	Vérifiez la tension du fil d'aiguille et l'enfilage.
N'utilisez-vous pas un fil trop épais ou avec des nœuds ?	Changez de fil.
La canette est-elle correctement bobinée ?	Vérifiez le bobinage de la canette.
Utilisez-vous une aiguille adaptée ?	Insérez correctement une aiguille appropriée, comme décrit, voir page 23.

La machine n'entraîne pas le tissu ou l'entraînement est irrégulier

Avez-vous enfilé correctement la machine ?	Vérifiez l'enfilage de la machine.
Y a-t-il des amas de peluches entre les griffes d'entraînement ?	Retirez la plaque à aiguille et nettoyez les griffes avec une brosse.
Les griffes d'entraînement sont-elles relevées ?	Relevez les griffes d'entraînement.

Impossible de coudre une boutonnière

La machine émet un bip sonore lorsque j'utilise le pied pour boutonnière en une étape 5 ?

Veillez à ce que le coffret-accessoires soit attaché à la machine et que le levier de boutonnière soit abaissé jusqu'en bas. Abaissez le pied-de-biche en douceur.

Spécification technique

Machine à coudre

Tension nominale	100-240V ~ 50-60Hz
Consommation nominale	55W
Éclairage	LED
Vitesse de couture	800 points/minute maximum
Dimensions de la machine :	
Longueur (mm)	480
Largeur (mm)	193
Hauteur (mm)	300
Poids net (kg)	8,8

Pédale de commande

Modèle	C-9000
Tension nominale	CC 15 V, max. 3 mA

Les spécifications techniques et ce manuel de l'utilisateur peuvent être modifiés sans préavis.

Vous avez fait l'achat d'une machine à coudre moderne. Consultez votre distributeur local agréé PFAFF® et ne manquez pas de visiter notre site Internet www.pfaff.com pour obtenir les toutes dernières mises à jour du mode d'emploi.

Nous nous réservons le droit de modifier l'équipement de la machine et le jeu d'accessoires sans préavis ainsi que les performances ou le design. Ces éventuelles modifications seront toujours apportées au bénéfice de l'utilisateur et du produit.

PROPRIÉTÉ INTELLECTUELLE

AMBITION, IDT, PFAFF, et LA PERFECTION COMMENCE ICI sont des marques déposées de KSIN Luxembourg II, S.ar.l.



Veillez noter qu'en cas de mise au rebut, ce produit doit bénéficier d'un recyclage sécurisé, conforme à la législation nationale applicable aux produits électriques/électroniques. Ne jetez pas les appareils électriques avec les ordures municipales générales, utilisez des installations de collecte différentes. Contactez votre gouvernement local pour obtenir des informations au sujet des systèmes de collecte disponibles. Lorsque vous remplacez un ancien appareil par un nouveau, le distributeur peut être légalement obligé de reprendre votre ancien appareil pour le mettre au rebut, sans frais.

Le dépôt d'appareils électriques dans une décharge municipale présente le risque de fuite de substances dangereuses dans les nappes phréatiques, qui peuvent ensuite s'introduire dans la chaîne alimentaire, devenant ainsi un risque pour votre santé et votre bien-être.

Manufacturer

VSM GROUP AB, SVP Worldwide

Soldatorpsgatan 3, SE-55474, Jonkoping, SWEDEN

PFAFF

La **Perfection** commence ici.™

160
Y E A R
ANNIVERSARY

www.pfaff.com