

smarter™
BY PFAFF

Gebruikers- handleiding



260c

Deze huishoudnaaimachine voldoet aan de eisen van IEC/EN 60335-2-28 en UL1594.

BELANGRIJKE VEILIGHEIDSINSTRUCTIES

Wanneer u een elektrisch apparaat gebruikt, moet u altijd de elementaire veiligheidsvoorschriften in acht nemen, inclusief het volgende:

Lees alle instructies door voordat u deze huishoudnaaimachine in gebruik neemt. Bewaar de instructies op een geschikte plaats, dicht bij de naaimachine. Lever de instructies bij de naaimachine als deze van eigenaar verwisselt.

GEVAAR - U BEPERKT ALS VOLGT HET RISICO VAN EEN ELEKTRISCHE SCHOK:

- Naaimachines mogen nooit onbewaakt blijven wanneer de stekker in het stopcontact zit. Haal de stekker van deze naaimachine altijd meteen uit het stopcontact na het gebruik en voordat u de machine gaat reinigen, afdekpanelen ervan verwijdert, voordat u de machine smeert of wanneer u andere onderhoudswerkzaamheden uitvoert die in de gebruiksaanwijzing staan.

WAARSCHUWING - U BEPERKT ALS VOLGT HET RISICO VAN BRANDWONDEN, BRAND, EEN ELEKTRISCHE SCHOK OF LICHAMELIJK LETSEL:

- Laat kinderen niet spelen met de naaimachine. Let goed op wanneer deze naaimachine wordt gebruikt door of in de buurt van kinderen.
- Gebruik de naaimachine alleen voor de werkzaamheden waarvoor deze bedoeld is, zoals beschreven in deze handleiding. Gebruik alleen hulpstukken die door de producent zijn aanbevolen, zoals in deze handleiding wordt beschreven.
- Gebruik deze naaimachine nooit wanneer het netsnoer of de stekker beschadigd is, als de naaimachine niet goed werkt, als de naaimachine gevallen of beschadigd is of in het water heeft gelegen. Breng de naaimachine in dat geval naar de dichtstbijzijnde bevoegde dealer of een onderhoudscentrum voor onderzoek, reparatie en elektrische of mechanische bijstelling.
- Gebruik de naaimachine nooit wanneer de ventilatieopeningen geblokkeerd zijn. Houd de ventilatieopeningen van de naaimachine en het voetpedaal vrij van opgehoopt stof, pluïsjes en loshangende lappen stof.
- Houd uw vingers uit de buurt van alle bewegende delen. Wees vooral voorzichtig in de buurt van de naaimachinaald.
- Gebruik altijd de juiste steekplaat. Wanneer u de verkeerde steekplaat gebruikt, kan de naald breken.
- Gebruik geen gebogen naalden.
- Trek of duw tijdens het naaien niet aan de stof. Hierdoor kunt u namelijk de naald buigen, waardoor deze kan breken.
- Draag een veiligheidsbril.
- Schakel de naaimachine uit ("0") wanneer u iets wilt veranderen in de omgeving van de naald, zoals een draad door de naald halen, een andere naald plaatsen, de spoel plaatsen, een andere naaivoet plaatsen en dergelijke.
- Laat geen voorwerpen in een opening vallen en steek geen voorwerpen in openingen van de naaimachine.
- Gebruik de naaimachine niet buiten.
- Gebruik de naaimachine niet in een omgeving waar spuitbussen worden gebruikt of waar zuurstof wordt toegediend.

- Voordat u de stekker uit het stopcontact haalt, moet u eerst alle knoppen uitschakelen (“0”).
- Trek de stekker niet aan het netsnoer uit het stopcontact. Pak de stekker vast, niet het snoer.
- Het voetpedaal wordt gebruikt om de naaimachine te bedienen. Plaats geen andere voorwerpen op het voetpedaal.
- Gebruik de machine niet als hij nat is.
- Als het LED-lampje beschadigd of kapot is, moet het worden vervangen door de fabrikant of diens service-agent of een persoon met dezelfde kwalificaties, om gevaar te voorkomen.
- Als het snoer van het voetpedaal is beschadigd, moet het worden vervangen door de fabrikant of diens service-agent of een persoon met dezelfde kwalificaties om gevaar te voorkomen.
- Deze naaimachine heeft dubbele isolatie. Gebruik alleen originele reserveonderdelen. Raadpleeg de instructies voor het repareren van dubbel geïsoleerde apparaten.

BEWAAR DEZE INSTRUCTIES

ALLEEN VOOR EUROPA:

Dit apparaat mag worden gebruikt door kinderen vanaf 8 jaar en door personen met verminderde fysieke, sensorische of mentale capaciteiten of met een gebrek aan ervaring en kennis als ze supervisie of instructies hebben gekregen om het apparaat op een veilige manier te kunnen gebruiken en als ze begrijpen welke gevaren eraan verbonden zijn. Kinderen mogen niet met het apparaat spelen. Reiniging en gebruikersonderhoud mogen niet zonder supervisie door kinderen worden uitgevoerd.

Bij normale gebruiksomstandigheden is het geluidsniveau minder dan 75dB(A).

De machine mag alleen worden gebruikt met een voetpedaal van het type C-8001, gefabriceerd door ZENG HSING INDUSTRIAL CO., LTD.

VOOR BUITEN EUROPA:

Deze naaimachine is niet bedoeld om te worden gebruikt door personen (inclusief kinderen) met verminderde fysieke, sensorische of mentale capaciteiten, of met een gebrek aan ervaring en kennis, als ze geen supervisie of instructie voor het gebruik van de naaimachine hebben gekregen van een persoon die verantwoordelijk is voor hun veiligheid. Kinderen moeten in de gaten worden gehouden om te zorgen dat ze niet met de naaimachine spelen.

Bij normale gebruiksomstandigheden is het geluidsniveau minder dan 75dB(A).

De machine mag alleen worden gebruikt met een voetpedaal van het type C-8001, gefabriceerd door ZENG HSING INDUSTRIAL CO., LTD.

SERVICE UITVOEREN AAN DUBBEL GEÏSOLEERDE APPARATEN

In een dubbel geïsoleerd product zitten twee isolatiesystemen in plaats van aarding. Dubbel geïsoleerde apparaten hebben geen aardingsvoorziening en die mag ook niet aan het apparaat worden toegevoegd. Het repareren van een dubbel geïsoleerd product vereist de hoogste nauwkeurigheid en een grondige kennis van het systeem en mag alleen worden uitgevoerd door deskundige technici. De reserveonderdelen voor dubbel geïsoleerde producten moeten identiek zijn aan de onderdelen in het product. Een dubbel geïsoleerd product is gemarkeerd met de woorden ‘DUBBELE ISOLATIE’ OF ‘DUBBEL GEÏSOLEERD’.

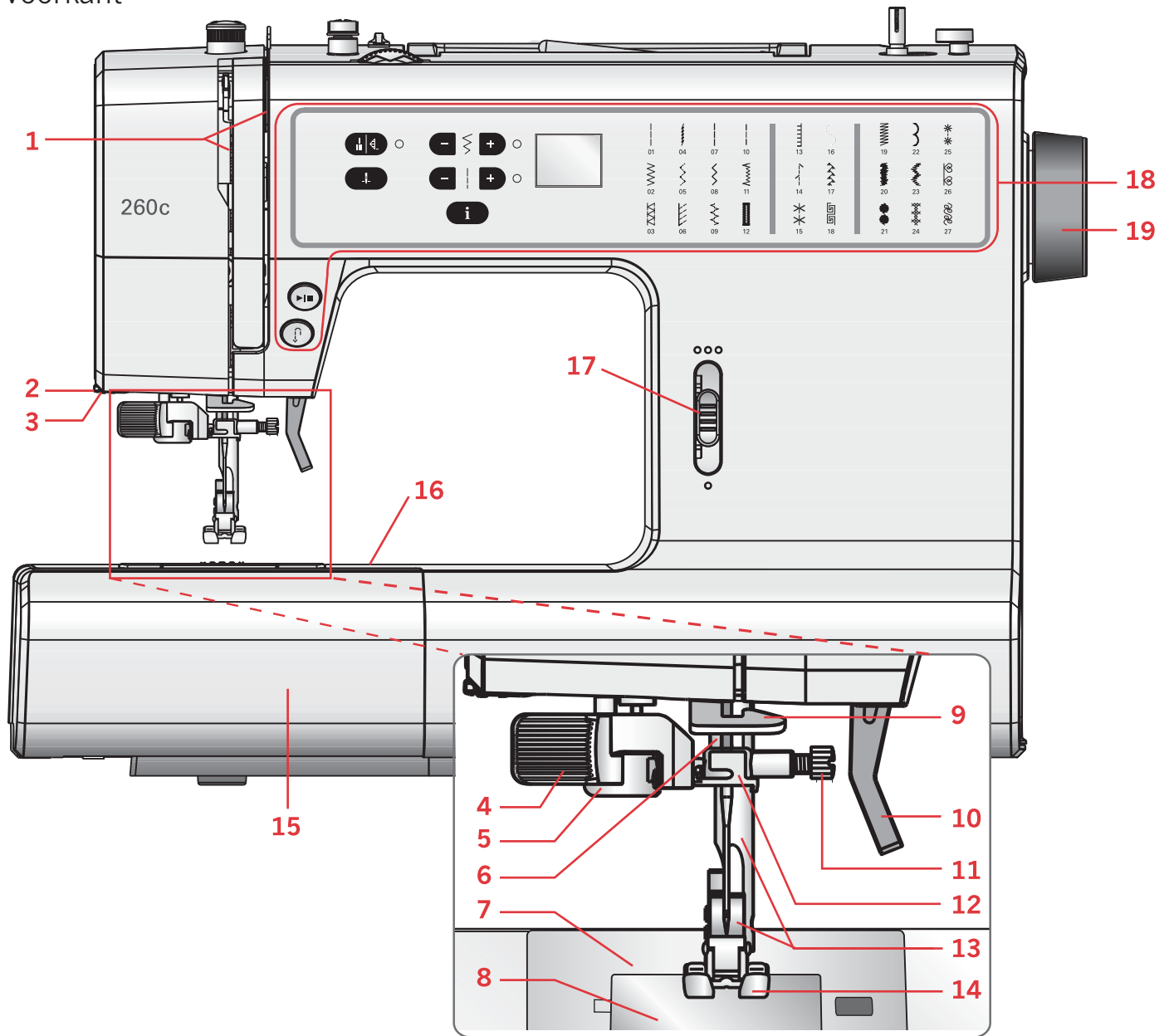
INHOUDSOPGAVE

| | | | | | |
|---|--|----|--|-------------------------------|----|
| 1 | Inleiding..... | 5 | Versterkte rechte steek..... | 25 | |
| | Machineoverzicht..... | 5 | Genaaide zigzagsteek..... | 25 | |
| | Voorkant..... | 5 | Afwerksteek..... | 26 | |
| | Onderdelen bovenkant..... | 6 | Gesloten overlocksteek..... | 26 | |
| | Achterkant..... | 6 | Elastische blindzoomsteek..... | 27 | |
| | Accessoires..... | 7 | Lapjes en applicaties opnaaien..... | 27 | |
| | Naaivoeten..... | 7 | Stoppen met de genaaide zigzagsteek..... | 28 | |
| | Stekenoverzicht..... | 8 | Scheuren herstellen..... | 28 | |
| | Nuttige steken..... | 8 | Knopen aannaaien..... | 28 | |
| | Quiltsteken..... | 9 | Standaardknoopsgat..... | 29 | |
| | Decoratieve steken..... | 9 | Knoopsgat met inlegdraad..... | 30 | |
| | | | Ritssluitingen naaien..... | 31 | |
| 2 | Vorbereidingen..... | 10 | 4 | Onderhoud..... | 32 |
| | Uitpakken..... | 10 | | Naaimachine reinigen..... | 32 |
| | Aansluiten op de voedingsspanning..... | 10 | | Steekplaat terugplaatsen..... | 32 |
| | De machine opbergen na het naaien..... | 11 | | Problemen oplossen..... | 33 |
| | Vrije arm..... | 11 | | Technische specificaties..... | 34 |
| | De basisplaat van de naaimachine waterpas zetten..... | 11 | | | |
| | Draadafsnijder..... | 11 | | | |
| | Garenpenen..... | 12 | | | |
| | Naaimachine inrijgen..... | 13 | | | |
| | Draadinsteker..... | 14 | | | |
| | Tweelingnaald inrijgen..... | 15 | | | |
| | Spoelen..... | 16 | | | |
| | Spoel plaatsn..... | 17 | | | |
| | Naaivoetdruk..... | 17 | | | |
| | Draadspanning..... | 18 | | | |
| | Naalden..... | 19 | | | |
| | Naald vervangen..... | 19 | | | |
| | Transporteur verzinken..... | 20 | | | |
| | Persvoetlichter..... | 20 | | | |
| | Naaivoet vervangen..... | 20 | | | |
| | Functietoetsen en indicators..... | 21 | | | |
| | Achteruitnaaien..... | 21 | | | |
| | Start/stop..... | 21 | | | |
| | Snelheidsregelaar..... | 21 | | | |
| | Onmiddellijk afhechten/afhechten..... | 21 | | | |
| | Naaldstop boven/onder..... | 21 | | | |
| | Steekbreedte of steekpositie..... | 21 | | | |
| | Steeklengte..... | 21 | | | |
| | Infotoets..... | 21 | | | |
| | Directe-selectietoetsen..... | 21 | | | |
| | Geluid/Waarschuwingen..... | 22 | | | |
| 3 | Naaien..... | 23 | | | |
| | Een steek selecteren..... | 23 | | | |
| | Aanpassingen aan steken..... | 23 | | | |
| | Beginnen met naaien - Rechte steek..... | 24 | | | |
| | Naairichting veranderen..... | 24 | | | |
| | Stoppen met naaien..... | 24 | | | |
| | Naaitechnieken..... | 25 | | | |

1 Inleiding

Machineoverzicht

Voorkant



1. Draadinrijggleuven

2. Draadafsnijder

3. LED-lampje

4. Ingebouwde draadinsteker

5. Knoopgathendel

6. Naaldstang

7. Steekplaat

8. Spoelhuisdeksel

9. Onderste draadgeleider

10. Persvoetlichter

11. Naaldschroef

12. Bovendraadgeleider

13. Naaivoetstang en naaivoethouder

14. Naaivoet

15. Accessoiredoos

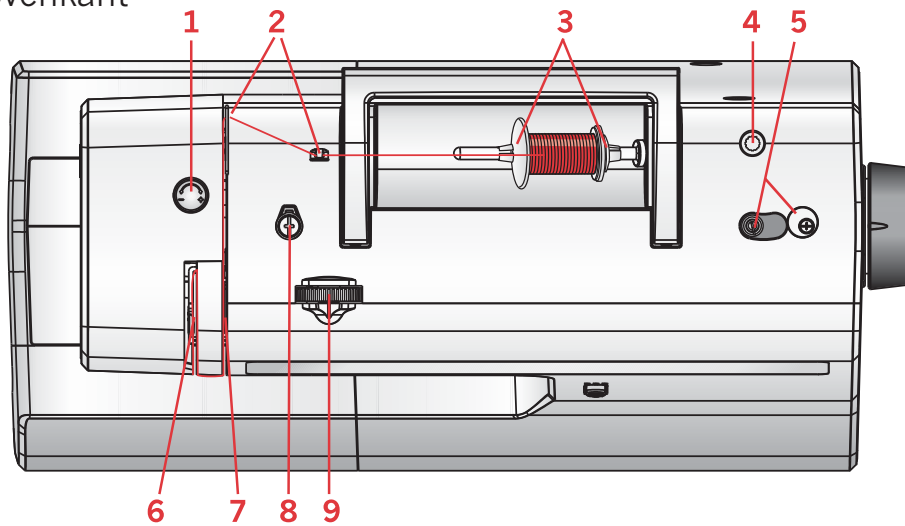
16. Vrije arm

17. Snelheidsregelaar

18. Toetsen en LED-display

19. Handwiel

Onderdelen bovenkant



1. Knop naaivoetdruk

2. Draadgeleiders

3. Garenschijven

4. Gat voor extra garens

5. Spoelgeleider en spoelas

6. Draadhefboom

7. Draadspanningsplaatjes

8. Opspoelspanningsschijf

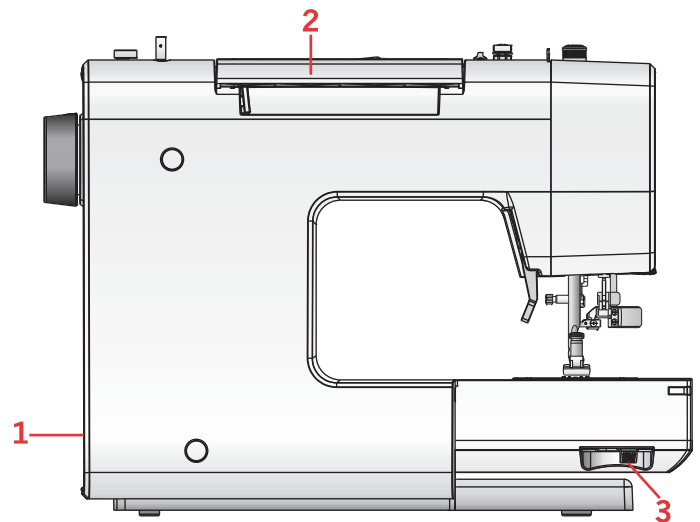
9. Draadspanningswieletje

Achterkant

1. Hoofdschakelaar, aansluitingen voor netsnoer en voetpedaal

2. Greep

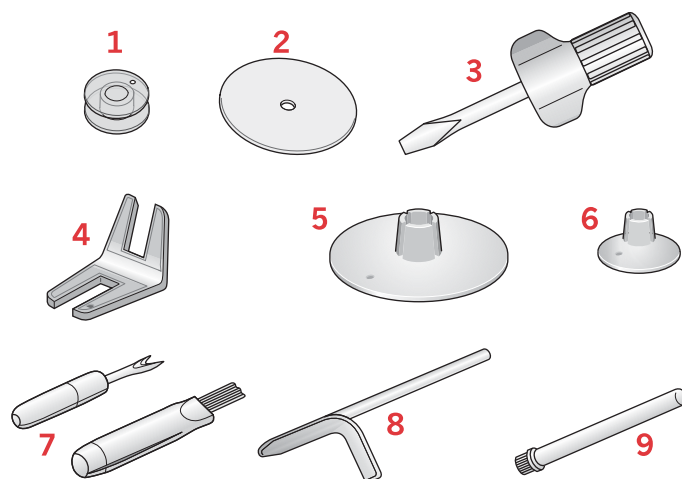
3. Schuif voor het verzingen van de transporteur



Accessoires

Bijgeleverde accessoires

1. Spoelen (3) (416475801)
2. Viltten onderlegger
3. Schroevendraaier voor steekplaat
4. Multifunctioneel gereedschap
5. Garenschijf, groot
6. Garenschijf, klein
7. Tornmesje en borsteltje (in één)
8. Rand-/quiltgeleider
9. Extra garenpen



Niet afgebeelde bijgeleverde accessoires

- Voetpedaal
- Netsnoer
- Naalden
- Harde beschermkap

Naaivoeten



Standaardnaaivoet 0

(weergegeven als 0 op het LED-display, bevestigd op de naaimachine bij levering)

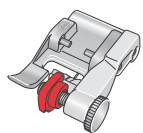
Deze naaivoet wordt hoofdzakelijk gebruikt voor rechte steken en zigzagsteken met een steeklengte van meer dan 1,0 mm.



Siersteekvoet 2A

(weergegeven als 2A op het LED-display)

Gebruik deze naaivoet bij het naaien van decoratieve steken of zigzagsteken en andere nuttige steken van minder dan 1,0 mm lang. De groef in de onderkant van de naaivoet is bedoeld voor een soepel transport over de steken.



Blindzoomvoet 3

(weergegeven als 3 op het LED-display)

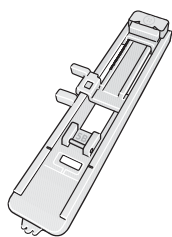
Deze naaivoet wordt gebruikt voor blindzoomsteken. De teen op de naaivoet geleidt de stof. De rode geleider op de naaivoet moet langs de vouw van de zoomrand lopen.

Let op: Gebruik altijd een steekbreedte van minimaal 5mm wanneer u blindzoomvoet 3 gebruikt. Als u een andere dan de aanbevolen steekbreedte gebruikt, beweeg de naald dan eerst op en neer met het handwiel om te controleren of de naald niet tegen de metalen pen van de naaivoet komt.



Ritsvoet 4

Deze naaivoet kan rechts of links van de naald op de machine worden geklikt, waardoor het eenvoudiger is om dicht bij de beide kanten van de tandjes van de rits te naaien. Verplaats de naaldpositie naar rechts of naar links om dicht langs de tandjes te naaien.



Eenstaps knoopsgatvoet 5B

(weergegeven als 5B op het LED-display)







Deze naaivoet heeft een ruimte aan de achterkant voor een knoop om de grootte van het knoopsgat mee in te stellen. De naaimachine naait een knoopsgat dat bij de grootte van die knoop past.

Stekenoverzicht










Nuttige steken

| Steek | Nº | Naai-voet | Draad-spanning | Naam | Beschrijving |
|-------|----|-----------|----------------|-----------------------------------|--|
| | 01 | 0 | 4-6 | Rechte steek | Voor aan elkaar naaien en doorstikken. Kies uit 15 verschillende naaldposities. |
| | 02 | 0 | 3-5 | Zigzagsteek | Naden verstevigen, afwerken, elastisch naaien, kant inzetten. |
| | 03 | 3 | 2-4 | Gesloten overlocksteek | In één stap naaien en afwerken, patchwork, zomen. |
| | 04 | 0 | 3-5 | Elastische tricotsteek | Naden naaien in elastische stoffen. |
| | 05 | 0 | 3-5 | Genaaide zigzagsteek | Elastiek naaien, stoppen, patchwork. |
| | 06 | 3 | 3-5 | Afwerksteek | Elastische stoffen in één stap naaien en afwerken met verstevigde rand. |
| | 07 | 0 | 3-5 | Versterkte rechte steek | Versterkte naad Doorstikken. |
| | 08 | 0 | 3-5 | Drievoudige zigzag stretchsteek | Elastische steek voor decoratieve zomen of doorstikken. |
| | 09 | 0 | 3-5 | Elastische decoratieve fagotsteek | Verbindingssteek voor ondergoed, badstof, leer, dikke lagen stof bij overlappende naden. |
| | 10 | 0 | 7-9 | Imitatie handquiltsteek | Het effect van handgemaakt quiltwerk door een transparante bovendraad te gebruiken en de bovendraadspanning te verhogen. |
| | 11 | 3 | 2-4 | Elastische blindzoomsteek | Blindzomen naaien in geweven en elastische stoffen. |
| | 12 | 5B | 2-4 | Standaard-knoopsgat | Basisknoopsgat. |

Quiltsteken

| Steek | Nº | Naai-voet | Draad-spanning | Naam | Beschrijving |
|---|----|-----------|----------------|----------------------------|---|
|  | 13 | 2A | 3-5 | Festonsteek | Decoratieve rand. |
|  | 14 | 2A | 3-5 | Quiltsteek | Quiltsteek met transparante bovendraad en een verhoogde bovendraadspanning. |
|  | 15 | 2A | 3-5 | Traditionele quiltsteek | Decoratieve quiltsteek. |
|  | 16 | 2A | 3-5 | Golvende quiltsteek | Quilt- of decoratieve steken. |
|  | 17 | 2A | 2-4 | Traditionele quiltsteek | Decoratieve quiltsteek. |
|  | 18 | 2A | 3-5 | Crazy-patchwork-quiltsteek | Crazy-patchwork quilten of decoratieve steek |

Decoratieve steken

| Steek | Nº | Naai-voet | Draad-spanning | Naam | Beschrijving |
|---|----|-----------|----------------|---------------------------|---|
|  | 19 | 2A | 2-4 | Z-zigzagsteek | Applicatie, vastzetten, oogjes. |
|  | 20 | 2A | 2-4 | Cordonsteek | Decoratieve steek |
|  | 21 | 2A | 2-4 | Kunststeek | Decoratieve steek |
|  | 22 | 2A | 2-4 | Schulprandsteek | Decoratieve rand of afwerking. |
|  | 23 | 2A | 2-4 | Traditionele borduursteek | Decoratieve steek die eruit ziet als handgemaakt borduurwerk. |
|  | 24 | 2A | 2-4 | Kruissteek | Decoratieve kruissteek. |
|  | 25 | 2A | 3-5 | Kunststeek | Decoratieve steek |
|  | 26 | 2A | 3-5 | Hart | Decoratieve steek |
|  | 27 | 2A | 3-5 | Blad | Decoratieve steek |

2 Voorbereidingen

Uitpakken

1. Plaats de doos op een stevige, vlakke ondergrond. Til de machine uit de doos, verwijder de buitenste verpakking en til de beschermkap eraf.
2. Verwijder al het buitenste verpakkingsmateriaal en de plastic zak.

Let op: Uw SMARTER BY PFAFF™ 260c naaimachine is erop gebouwd om de beste resultaten te leveren bij normale kamertemperatuur. Extreem warme en koude temperaturen kunnen de naairesultaten nadelig beïnvloeden.

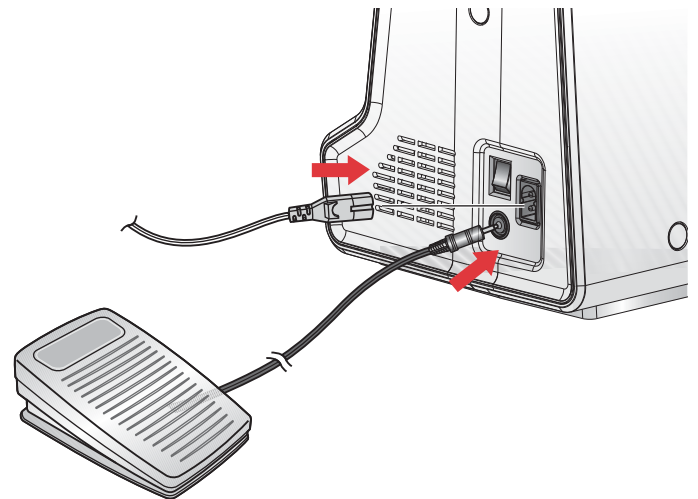
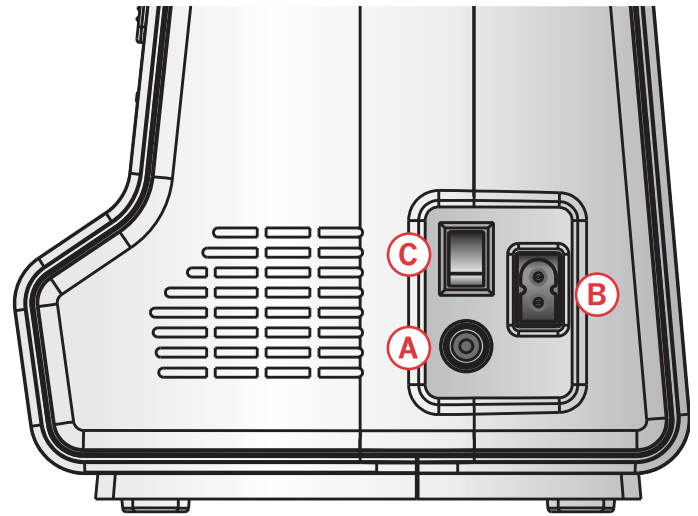
Aansluiten op de voedingsspanning

Bij de accessoires vindt u ook de voedingskabel en het voetpedaal.

Let op: Raadpleeg een erkende elektricien als u niet zeker weet hoe u de naaimachine op de stroomvoorziening moet aansluiten. Haal de stekker uit het stopcontact wanneer de machine niet wordt gebruikt.

Voor deze naaimachine moet voetpedaalmodel C-8001 gefabriceerd door ZENG HSING INDUSTRIAL CO., LTD worden gebruikt.

1. Sluit het snoer van het voetpedaal aan op het voorste contact rechts onder aan de machine (A).
De naaisnelheid wordt geregeld met het voetpedaal.
2. Sluit het netsnoer aan op het achterste contact, rechts onder aan de machine (B). Steek de stekker in het stopcontact.
3. Zet de ON/OFF-schakelaar op ON om de voedingsspanning en het licht in te schakelen (C).



Voor de VS en Canada

Deze naaimachine heeft een gepolariseerde stekker (waarbij het ene blad breder is dan het andere). Om het risico van een elektrische schok te beperken kunt u deze stekker slechts op één manier in een gepolariseerd stopcontact steken. Als de stekker niet volledig in het contact past, draait u de stekker om. Als de stekker nog steeds niet past, neem dan contact op met een erkende monteur om een geschikt stopcontact te laten plaatsen. Breng geen wijzigingen aan in de stekker!

De machine opbergen na het naaien

1. Schakel de hoofdschakelaar uit.

Let op: Na het uitschakelen kan er nog restspanning in de machine aanwezig zijn. Daardoor kan het licht nog enkele seconden blijven branden terwijl de stroom wordt verbruikt. Dit is normaal voor een energiezuinig apparaat.

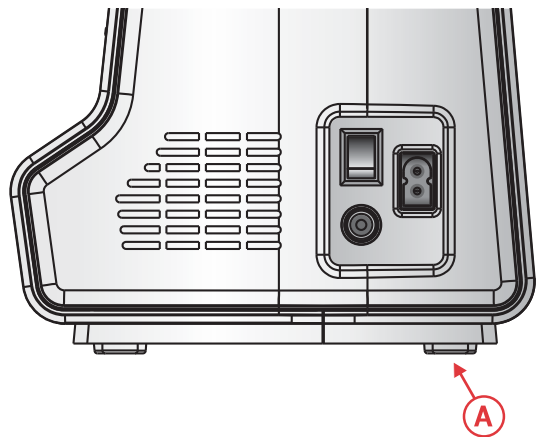
2. Haal de stekker van het netsnoer eerst uit het stopcontact en vervolgens uit de naaimachine.
3. Haal de stekker van het voetpedaalsnoer uit de machine. Wikkel het snoer om het voetpedaal om het makkelijk op te kunnen bergen.
4. Berg alle accessoires op in de accessoiredoos. Schuif de doos op de naaimachine om de vrije arm heen.
5. Plaats het voetpedaal in de ruimte boven de vrije arm.
6. Plaats de beschermkap op de naaimachine.

Vrije arm

Om de vrije arm te gebruiken moet u de accessoiredoos verwijderen. Wanneer de doos is bevestigd, houdt een haak de accessoiredoos goed vast aan de machine. Schuif de doos naar links om hem te verwijderen.

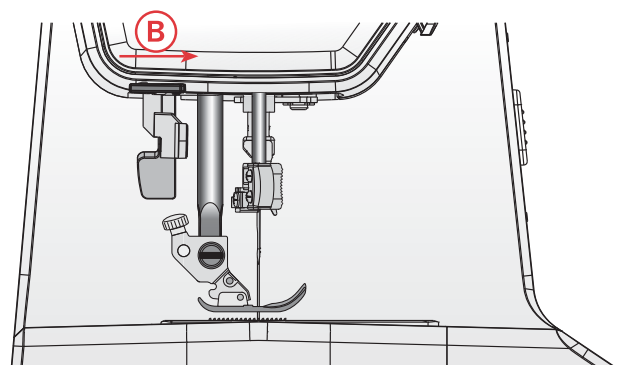
De basisplaat van de naaimachine waterpas zetten

Om ervoor te zorgen dat uw naaimachine stevig op uw werkruimte staat, kunt u de hoogte van de basisplaat afstellen. Draai met de hand aan de stelschroef van de basisplaat (A). Draai de schroef naar rechts om de basisplaat lager te zetten en naar links om de basisplaat hoger te zetten.



Draadafsnijder

Trek de draad zoals afgebeeld (B) van achteren naar voren om de draadafsnijder te gebruiken.



Garenpenen

Uw naaimachine heeft twee garenpenen: een hoofd-garenpen en een extra garenpen. De garenpenen zijn geschikt voor alle soorten garen. De hoofd-garenpen wordt gebruikt in een horizontale positie (de draad wordt van het klosje afgerold) en de extra garenpen in een verticale positie (het klosje draait). Gebruik de horizontale positie voor normaal garen en de verticale positie voor grote klossen of garen met speciale eigenschappen.

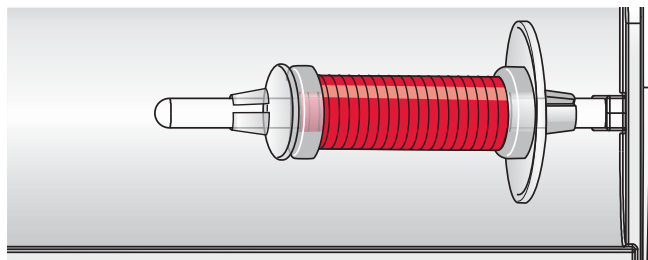
Hoofd-garenpen

Plaats een garenschijf en het klosje op de garenpen. Controleer of de draad linksom van het klosje wordt afgerold en schuif dan een tweede garenschijf op de pen.

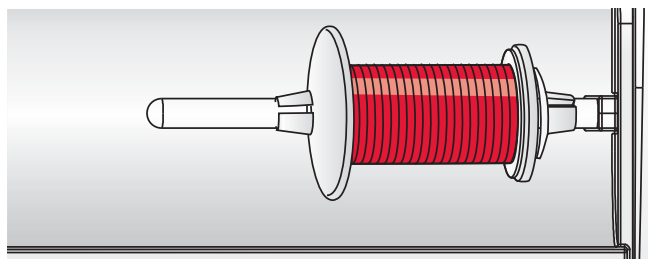
Let op: Niet alle garenklosjes zijn op dezelfde manier gemaakt. Als u problemen ondervindt met de draad, draai het garenklosje dan zo dat de draad in de omgekeerde richting afrolt of plaats het garen in de verticale positie.

Gebruik een garenschijf die iets breder is dan het klosje. Gebruik bij smalle garenklosjes een kleinere garenschijf voor het klosje. Gebruik bij brede garenklosjes een grotere garenschijf voor het klosje.

De platte zijde van de garenschijf moet stevig tegen de klos worden gedrukt. Er mag geen ruimte tussen de garenschijf en de klos zitten.



Kleine garenklos



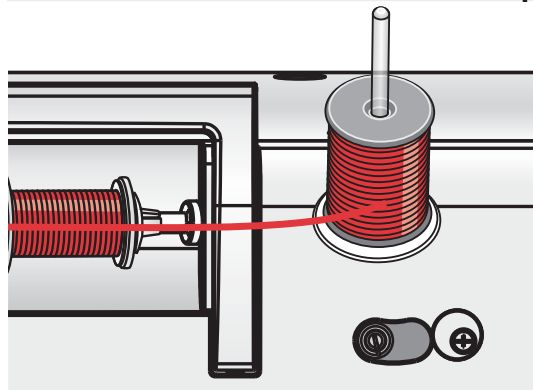
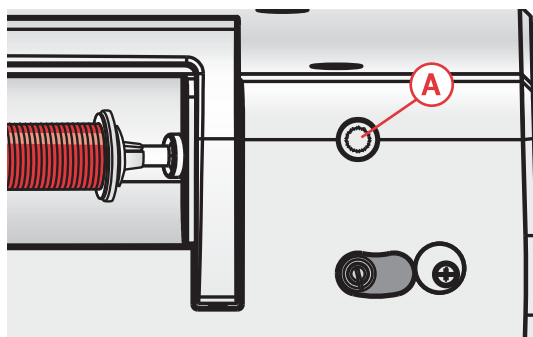
Grote garenklos

Extra garenpen

De extra garenpen wordt gebruikt wanneer u een spoel wilt opwinden vanaf een tweede garenklos of voor een tweede klos wanneer u met een tweelingnaald naait.

Steek de extra garenpen in het gat bovenop de naaimachine (A). Schuif een grote garenschijf erop en plaats een vilten onderlegger onder het klosje. Dit voorkomt dat het garen te snel van het klosje wordt afgewikkeld.

Plaats geen garenschijf op de garenpen omdat het klosje dan niet meer kan draaien.

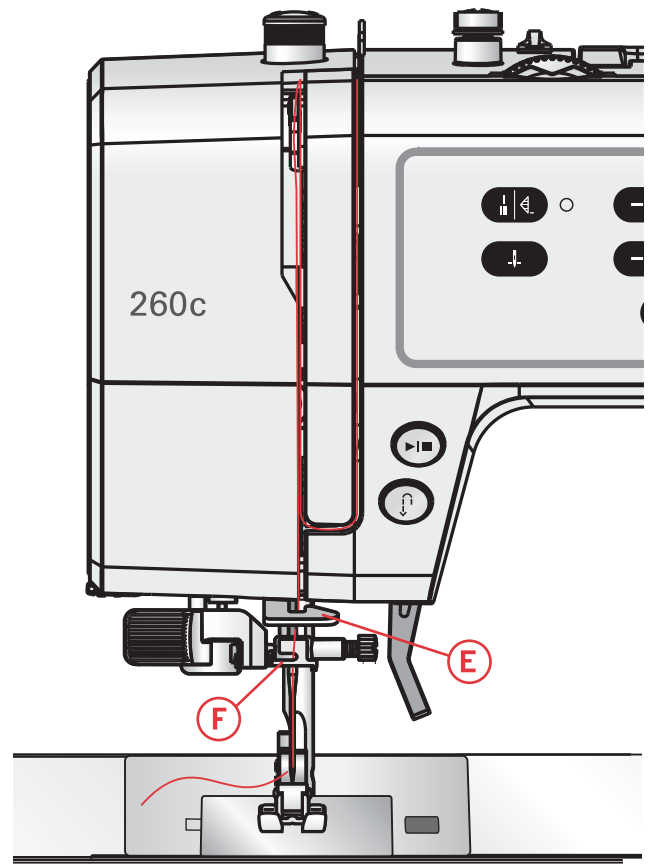
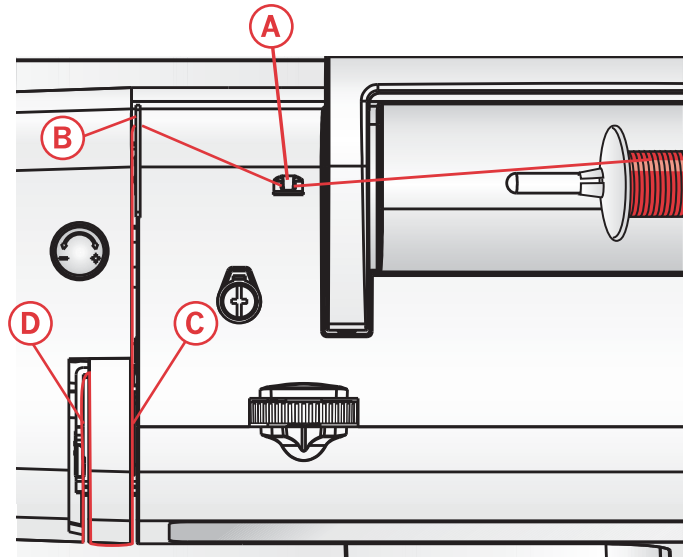


Extra garenpen

Naaimachine inrijgen

Zorg ervoor dat de naaivoet omhoog staat en de naald in de hoogste stand is.

1. Schuif het garen op de garenpin en breng een passende garenschijf aan.
2. Trek de draad van voren naar achteren in draadgeleider (A) en van achteren naar voren in draadgeleider (B). Trek de draad tussen de spanningschijven (C).
3. Rijg de draad omlaag door de rechter inrijggleuf en dan omhoog door de linker inrijggleuf.
4. Breng de draad vanaf de rechterkant in de draadhefboom (D) en omlaag in de linker inrijggleuf, in de onderste draadgeleider (E) en naar de bovendraadgeleider (F).
5. Rijg de bovendraad in.



Draadinsteker

Met de draadinsteker kunt u de draad automatisch in de naald steken. De naald moet in de hoogste positie staan om de ingebouwde draadinsteker te kunnen gebruiken. Druk op de toets voor naald omhoog/omlaag om zeker te weten dat de naald helemaal omhoog is gebracht.

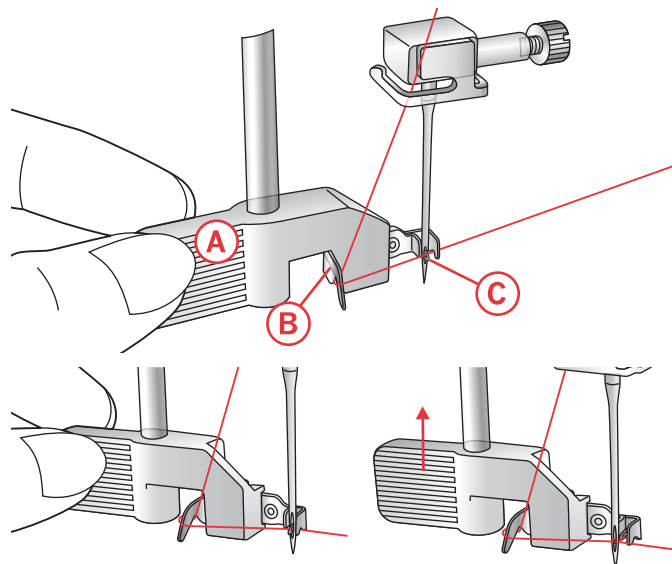
Bovendien raden wij u aan om de naaivoet te laten zakken.

1. Gebruik de hendel (A) om de draadinsteker helemaal omlaag te trekken. Er komen metalen flenzen om de naald en er gaat een haakje door het oog van de naald.
2. Leg de draad vanaf de achterkant over de draadgeleider (B) en onder het haakje (C).
3. Laat de draadinsteker voorzichtig terugdraaien. Het haakje trekt de draad door het oog van de naald en vormt een lus achter de naald. Trek de lus er achter de naald uit.
4. Breng de naaivoet omhoog en leg de draad eronder.

Let op: De draadinsteker is ontworpen voor naalden nr. 70-120. U kunt de draadinsteker niet gebruiken bij naalden van maat 60 of dunner, zwaardnaalden of tweelingnaalden.

Er zijn ook enkele optionele accessoires waarbij u de draad met de hand moet insteken.

Zorg er wanneer u de draad handmatig in de naald steekt voor dat de draad van voren naar achteren door de naald wordt gestoken.



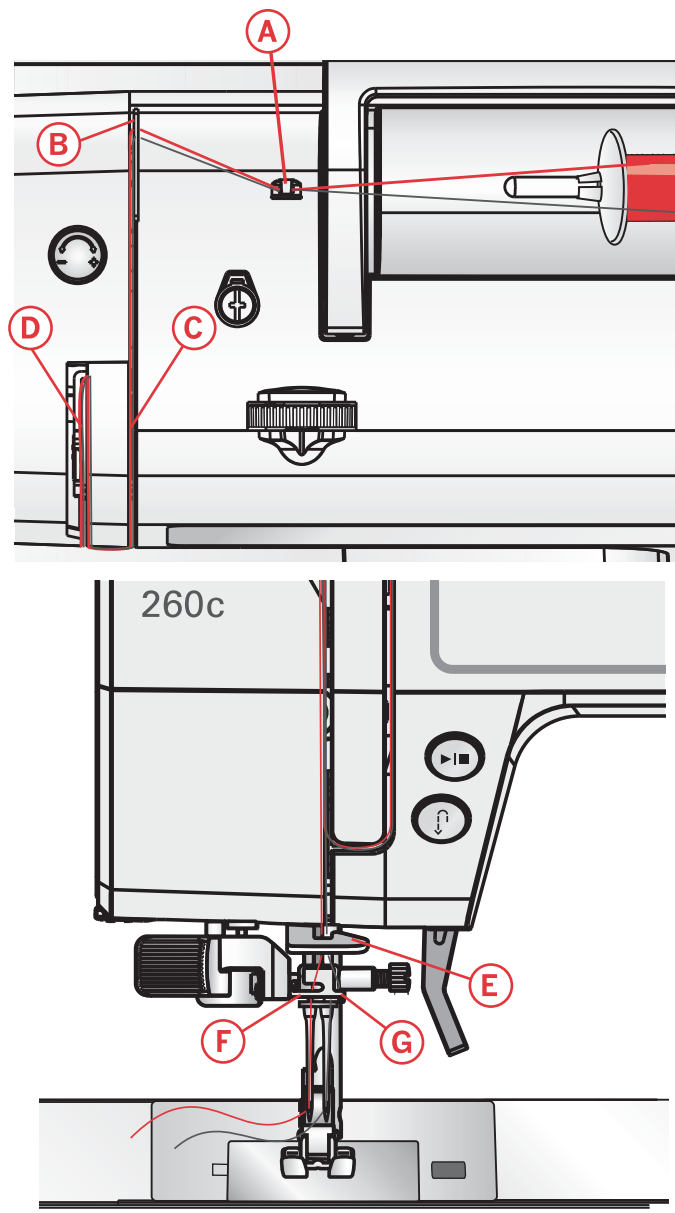
Tweelingnaald inrijgen

Vervang de normale naald door een tweelingnaald.
Zorg ervoor dat de naaivoet omhoog staat en de naald in de hoogste stand is.

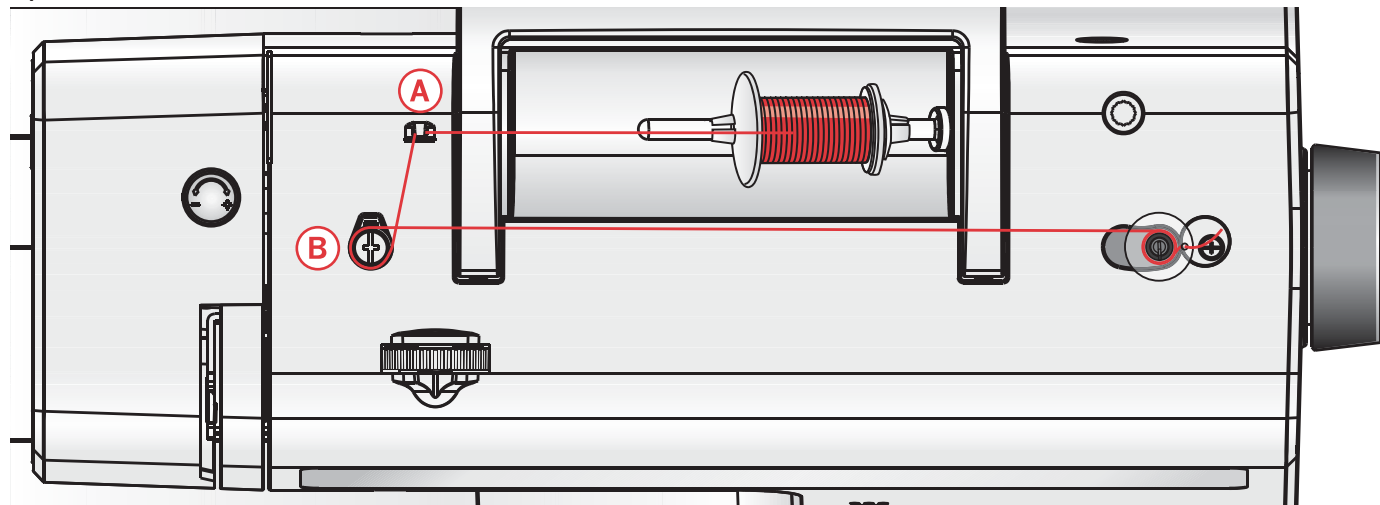
1. Schuif een garenklosje op de garenpen en breng een passende garenschijf aan. Breng de extra garenpen aan. Schuif een grote garenschijf en een vilten onderlegger op de pen. Schuif het tweede garenklosje op de extra garenpen.
2. Trek de draden van voren naar achteren in draadgeleider (A) en van achteren naar voren in draadgeleider (B). Trek de beide draden tussen de spanningsschijven (C).
3. Rijg de draad omlaag door de rechter inrijggleuf en dan omhoog door de linker inrijggleuf.
4. Breng de draden vanaf de rechterkant in de draadhefboom (D) en omlaag in de linker inrijggleuf. Trek de draden in de onderste draadgeleider (E). Plaats de ene draad in de gleuf aan de linkerkant van de bovendraadgeleider (F) en de andere draad in de gleuf aan de rechterkant van de bovendraadgeleider (G). Zorg er ook voor dat de draden niet in elkaar draaien.
5. Rijg de draad met de hand door de naalden.

Let op: Het kan nodig zijn om de steekbreedte te verminderen om schade aan de tweelingnaald, steekplaat of naaivoet te voorkomen. De aanpassing verschilt afhankelijk van de standaardsteekbreedte en/of de grootte van de tweelingnaald.

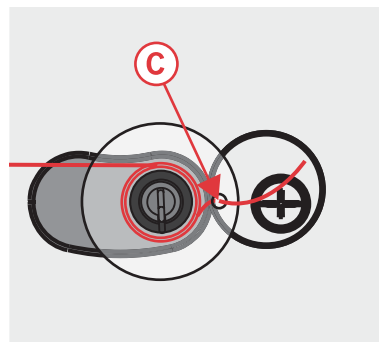
Let op: De dikte en het onregelmatige oppervlak van speciale garens, zoals metallic garens, kan de mate van wrijving op de draad verhogen. Door de spanning te verminderen, voorkomt u dat de naald breekt.



Spoelen



1. Schuif het garenklosje op de garenpen. Schuif een garenschijf stevig op het klosje.
2. Plaats de draad van voren naar achteren door de draadgeleider (A). Trek de draad linksom om de opspoelspanningschijf (B) heen.
3. Haal de draad van binnen naar buiten door het gaatje in de spoel (C).
4. Zet de spoel op de spoelas.



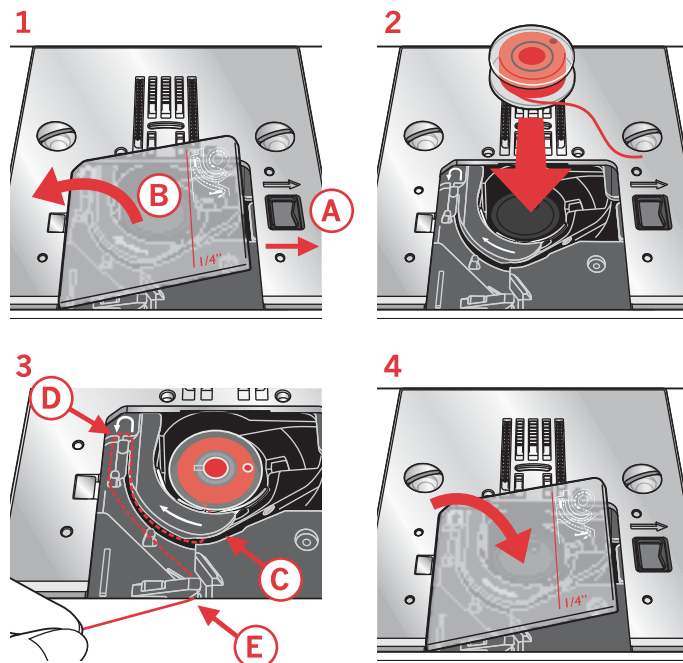
5. Duw de spoelas naar rechts om het opspoelen te activeren. De letters "SP" knipperen op het LED-display.
6. Duw het voetpedaal in om de spoel op te winden. Wanneer het opspoelen is begonnen, knipt u het losse uiteinde af.
7. Als de spoel vol is, vertraagt het spoelen. Laat het voetpedaal los en duw de spoelas naar links. Verwijder de spoel en snijd de draad af.



Spoel plaatsen

Zorg ervoor dat de naald helemaal omhoog staat en dat de naaimachine is uitgeschakeld voordat u de spoel aanbrengt of verwijdert.

1. Open het spoelhuis met het ontgrendelknopje rechts (A). Verwijder het deksel (B).
2. Breng de spoel aan in het spoelhuis, waarbij de draad linksom loopt.
3. Trek de draad door de opening (C). Houd een vinger zachtjes bovenop de spoel en trek de draad bij de pijltjes in de draadgeleider van de steekplaat van (C) naar (D). Trek de draad bij de pijltjes in de draadgeleider van de steekplaat van (D) naar (E).
Trek de draad terug over het mesje bij punt (E) om de overtollige draad af te snijden.
4. Plaats het deksel weer op het spoelhuis.



Naaivoetdruk

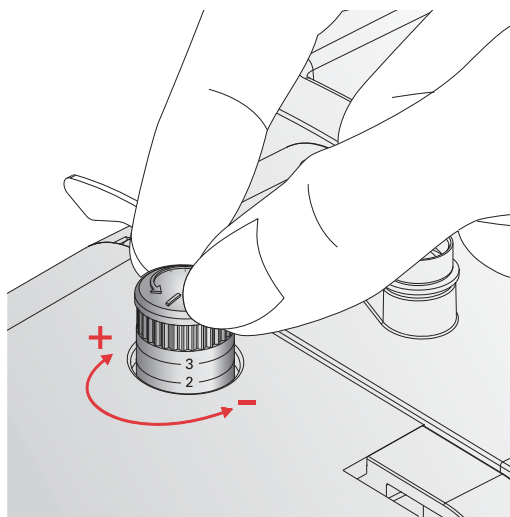
De naaivoetdruk is vooraf ingesteld op de standaardwaarde "2". In de meeste gevallen hoeft u de naaivoetdruk niet aan te passen. Voor speciale technieken of bij het naaien op zeer dunne of dikke stof, kan het aanpassen van de druk het resultaat verbeteren.

Verlaag bij zeer dunne stoffen de druk door de knop linksom te draaien.

Let op: Als de knop te veel naar links wordt gedraaid, kunt u de knop eraf draaien. Als dit gebeurt, plaatst u de knop gewoon weer terug en draait u hem naar rechts totdat hij vast blijft zitten.

Verhoog bij dikke stoffen de druk door de knop naar rechts te draaien.

Let op: Als de knop naar rechts wordt gedraaid tot hij stopt, is de maximale druk bereikt. Probeer de knop niet verder te draaien!



Draadspanning

Om de draadspanning in te stellen draait u aan de draadspanningsknop, zoals op de afbeelding. Afhankelijk van de stof, tussenvulling, draad, enz., is het mogelijk dat de draadspanning moet worden aangepast.

Zie *Stekenoverzicht*, pagina 8 voor de aanbevolen draadspanning voor alle steken.

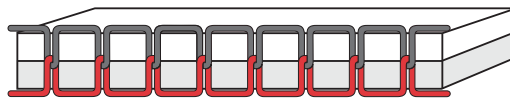
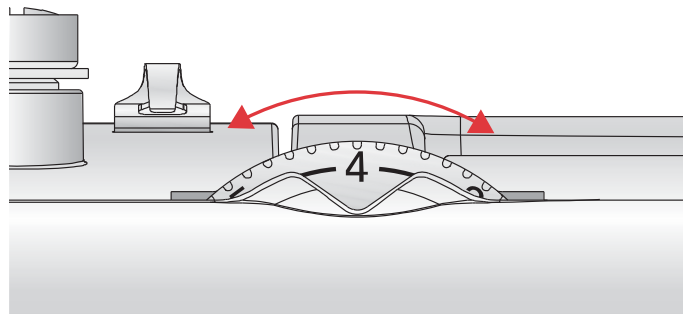
Zorg er voor de mooiste en meest duurzame steken voor dat de bovendraadspanning goed is afgesteld. Bij algemeen naaien komen de draden op gelijke afstand tussen de twee stoflagen samen.

Als de onderdraad zichtbaar is op de bovenkant van de stof, is de bovendraadspanning te hoog. Verlaag de bovendraadspanning.

Als de bovendraad zichtbaar is op de onderkant van de stof, is de bovendraadspanning te laag. Verhoog de bovendraadspanning.

Voor decoratieve steken en knoopsgaten moet de bovendraad zichtbaar zijn op de onderkant van de stof.

Voer een paar testen uit op een proeflapje van de stof die u gaat gebruiken en controleer de spanning.



De juiste spanning



Spanning te hoog



Spanning te laag

Naalden

De naaimachinaald speelt een belangrijke rol bij succesvol naaien. Gebruik alleen naalden van goede kwaliteit.

Wij raden naalden van systeem 130/705H aan.

In het naaldendoosje dat bij uw machine wordt geleverd, vindt u naalden in de meest gebruikte maten.

Universele naald

Universele naalden hebben een iets afgeronde punt en zijn verkrijgbaar in veel verschillende maten. Voor algemeen naaien in veel verschillende stoftypen en -dikten.

Stretchnaald

Stretchnaalden hebben een speciale las om overgeslagen steken te voorkomen wanneer er rek in de stof zit.

Voor breisels, zwemkleding, fleece en synthetische suède en leer. Gemarkeerd met een gele streep.

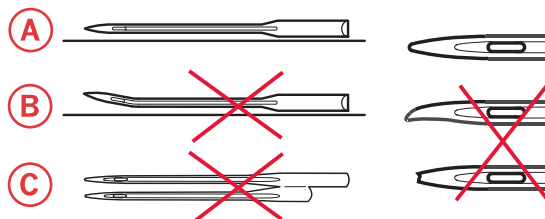
Denimnaald

Denimnaalden hebben een scherpe punt die door dicht geweven stoffen kan prikken zonder dat de naald verbuigt. Voor canvas, denim, microfibers. Gemarkeerd met een blauwe streep.

Let op: Vervang de naald regelmatig. Gebruik altijd een rechte naald met een scherpe punt (A).

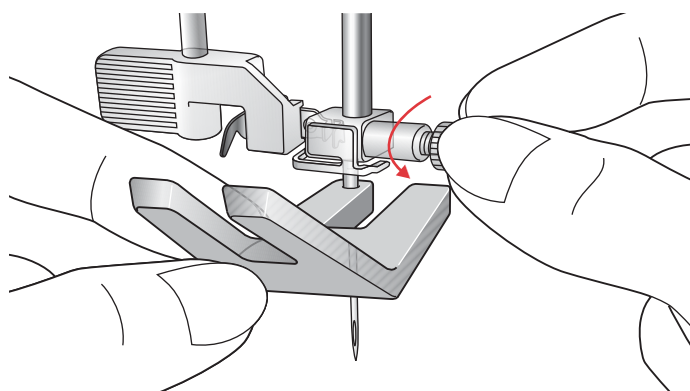
Een beschadigde naald (B) kan ervoor zorgen dat er steken worden overgeslagen, dat de naald breekt of dat de draad afbreekt. Een kapotte naald kan ook de steekplaat beschadigen.

Gebruik geen asymmetrische tweelingnaalden (C); uw naaimachine kan erdoor beschadigen.



Naald vervangen

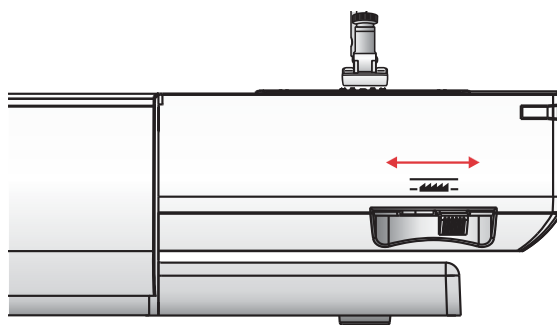
1. Gebruik het gat in het universele gereedschap om de naald vast te houden.
2. Draai de naaldschroef los. Gebruik indien nodig de schroevendraaier.
3. Verwijder de naald.
4. Plaats de nieuwe naald met het gereedschap. Duw de nieuwe naald omhoog met de platte kant van u af totdat hij niet verder kan.
5. Draai de schroef van de naald zoveel mogelijk aan.



Transporteur verzinken

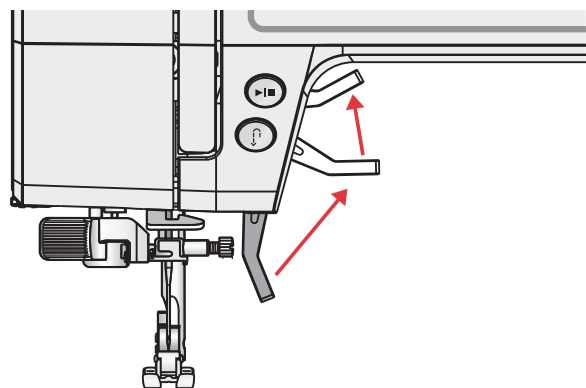
U kunt de transporteur verzinken door de schakelaar op de achterkant van de vrije arm naar links te brengen. Breng de schakelaar naar rechts als u de transporteur omhoog wilt brengen.

Let op: De transporteur gaat niet onmiddellijk omhoog wanneer de hendel wordt omgezet. Draai het handwiel één volledige slag om of begin te naaien om de transporteur weer in te schakelen.



Persvoetlichter

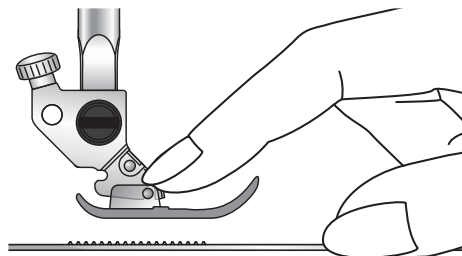
Met de persvoetlichter wordt de naaivoet omlaag of omhoog gebracht. Als u dikke stof of meerdere lagen stof naait, kan de naaivoet verder omhoog worden gebracht om de stof makkelijker onder de naaivoet te kunnen leggen.



Naaivoet vervangen

Naaivoet verwijderen

Duw de naaivoet omlaag totdat hij loskomt van de naaivoethouder.

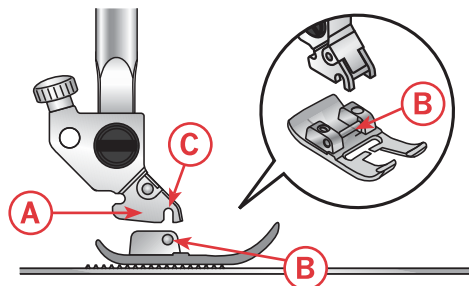


Naaivoet bevestigen

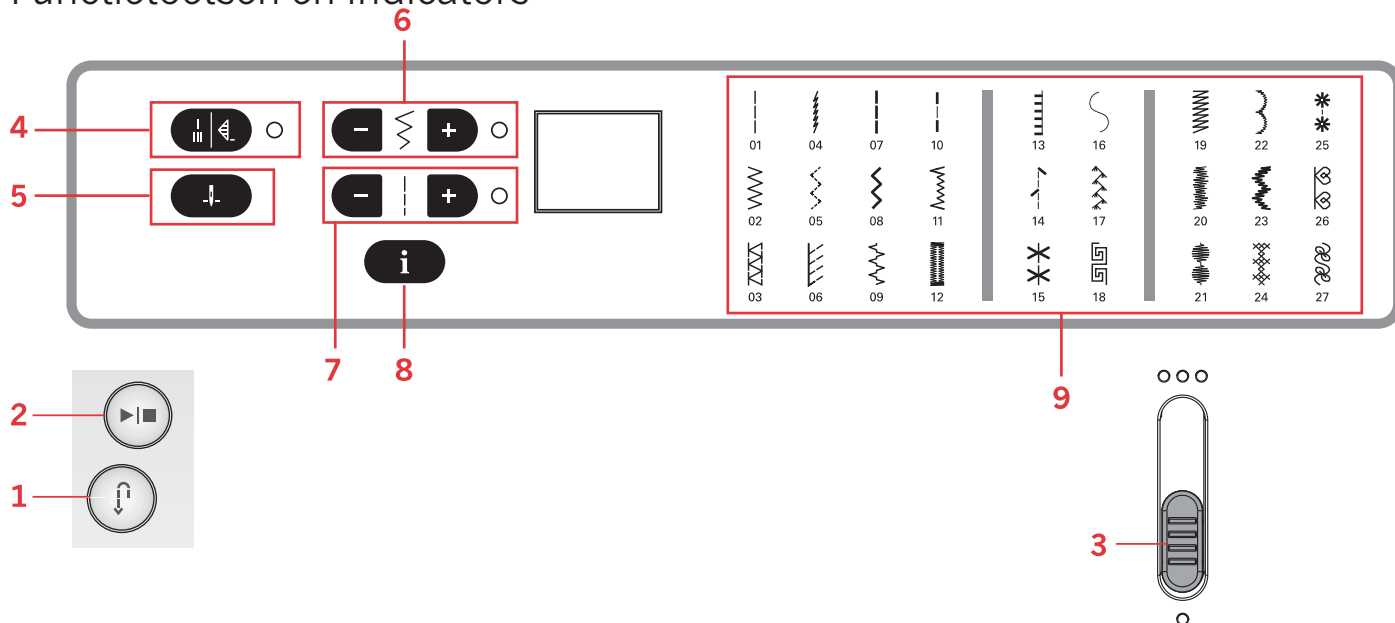
Plaats de naaivoet onder de naaivoethouder (A) en zorg daarbij dat de gleuf (C) gelijk komt met de pen (B).

Als u de naaivoetlichter omlaag brengt, wordt de naaivoet vastgegrepen in de naaivoethouder.

Let op: Controleer of de naaivoet goed is bevestigd door de naaivoetlichter omhoog te brengen.



Functietoetsen en indicators



- | | | |
|----------------------|---|----------------------------|
| 1. Achteruitnaaien | 4. Onmiddellijk afhechten/ afhechten | 7. Steeklengte |
| 2. Start/stop | 5. Naaldstop boven/onder | 8. Infotoets |
| 3. Snelheidsregelaar | 6. Steekbreedte of steekpositie | 9. Directe-selectietoetsen |

Achteruitnaaien

Als u tijdens het naaien op de toets drukt, naait de naaimachine achteruit zolang u de toets ingedrukt houdt.

Start/stop

Druk op deze toets om de naaimachine te starten en te stoppen zonder het voetpedaal te gebruiken. Druk eenmaal op de toets om te starten en nogmaals om te stoppen.

Snelheidsregelaar

Met de snelheidsregelhendel kunt u de maximale naaisnelheid instellen. Om de naaisnelheid te verhogen schuift u de hendel omhoog, om de naaisnelheid te verlagen schuift u de hendel omlaag.

Onmiddellijk afhechten/afhechten

Druk op de toets tijdens het naaien om onmiddellijk af te hechten. De machine naait onmiddellijk afhechsteken en stopt automatisch. Om de naaimachine in te stellen voor het maken van een afhechting aan het einde van een steek, drukt u op de toets voordat u begint met naaien. Het LED-lampje naast de toets gaat branden. Na het naaien van de gewenste lengte, drukt u op de achteruitnaaitoets terwijl u actief aan het naaien bent. De naaimachine maakt de huidige steek af, hecht af en stopt automatisch.

Let op: De afhechtfunctie is niet beschikbaar voor steek 12.

Naaldstop boven/onder

Druk op deze toets om de naald omhoog of omlaag te brengen. De instelling van de naaldstoppositie wordt tegelijkertijd veranderd. Natuurlijk kunt u ook het voetpedaal gebruiken om de naald omhoog of omlaag te brengen.

Steekbreedte of steekpositie

Vergroot of verklein de steekbreedte met de toetsen "-" en "+". Gebruik voor rechte steken de toetsen "+" en "-" om de steekpositie te veranderen.

Let op: Er zijn 15 naaldposities beschikbaar. 3.0 op het scherm is de middelste positie.

Steeklengte

Vergroot of verklein de steeklengte met de toetsen "+" en "-".

Infotoets

Druk op deze toets om de aanbevolen naaivoet op het LED-display te zien.

Directe-selectietoetsen

Door op een van de 27 toetsen te drukken, selecteert u onmiddellijk de steek die op die toets staat afgebeeld.

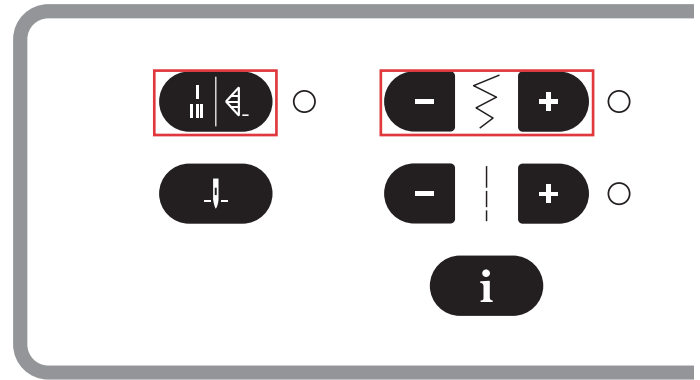
Geluid/Waarschuwingen

Machineluid

Het is mogelijk om het geluid van de machinetoetsen uit te zetten. Druk op de toets voor onmiddellijk afhechten terwijl u de machine aanzet. Kies audio aan of uit door de steekbreedtetoetsen "+" of "-" aan te raken. Druk op "-" om de audio uit te zetten. Op het display verschijnt "0".

Druk op "+" om de audio aan te zetten. Op het display verschijnt "1".

Druk weer op de toets voor onmiddellijk afhechten om terug te gaan naar naaimodus.



Spoelpositie

Wanneer de spoelas naar rechts wordt geduwd, knipperen de letters "SP" op het LED-display. Als u op een willekeurige toets drukt, laat een pieptoon u weten dat u de spoelas naar links moet duwen, in de naaipositie.

Let op: Naaien is niet mogelijk in de spoelpositie.



Overbelasting hoofdmotor

Uw naaimachine kan overbelast raken wanneer u zware stof e.d. naait, de draad raakt in de war of komt vast te zitten of de as van het handwiel kan niet bewegen. U hoort een eentonige piep en de letters "EL" knipperen op het LED-display. Raadpleeg het gedeelte Problemen oplossen om een aanbevolen oplossing te vinden. Nadat het probleem is opgelost, zal de machine verdergaan met naaien.

Let op: Als de draad tijdens het naaien vast komt te zitten in de grijper waardoor de naald niet kan bewegen en u blijft het voetpedaal indrukken, zal de noodschakelaar de machine volledig stoppen. Start de naaimachine opnieuw door de AAN/UIT-knop op de UIT-stand zetten en dan weer op AAN.

Let op: Als het probleem daarna nog steeds niet is opgelost, neemt u contact op met uw plaatselijke erkende PFAFF® dealer.

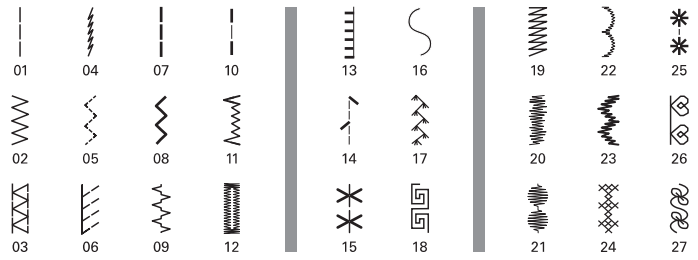


3 Naaien

Wanneer de naaimachine wordt ingeschakeld, is rechte steek 01 standaard geselecteerd.

Een steek selecteren

Door op een van de 27 toetsen te drukken, selecteert u onmiddellijk de steek die op die toets staat afgebeeld. Het stekenoverzicht op pagina 8 geeft de aanbevolen draadspanning en de naaivoet aan voor iedere steek. Na het selecteren van uw steek, stelt u de draadspanning in en bevestigt u de aanbevolen naaivoet.

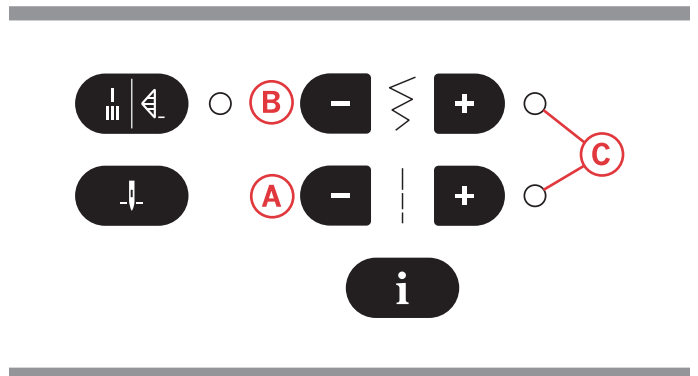


Aanpassingen aan steken

Uw machine stelt automatisch de lengte (A) en breedte (B) in voor de geselecteerde steek. U kunt uw eigen aanpassingen maken aan de geselecteerde steek. De veranderingen aan de instelling hebben alleen invloed op de geselecteerde steek en worden teruggezet op standaard wanneer een andere steek wordt geselecteerd. De veranderde instellingen worden niet automatisch opgeslagen wanneer u de naaimachine uitzet.

Druk eenmaal op "-" of op "+" naast de instelling die u wilt veranderen. De ingestelde waarde wordt in cijfers aangegeven op het display. Verander de ingestelde waarde door op "-" of op "+" te drukken. Het LED-lampje (C) naast de insteltoetsen gaat branden om aan te geven dat de ingestelde waarde niet de standaardwaarde is. Wanneer u probeert de minimum- of maximuminstellingen te overschrijden, hoort u een waarschuwingsgeluid.

Let op: De standaardwaarde van een instelling knippert op het display wanneer u door de instellingswaarden bladert.

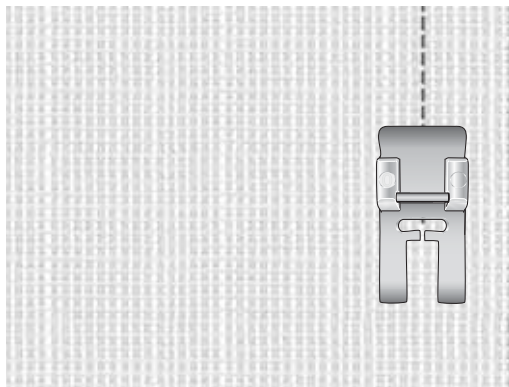


Beginnen met naaien - Rechte steek

Stel de naaimachine in voor rechte steek 01 (zie *Een steek selecteren*, pagina 23). Breng de naaivoet omhoog en leg de stof eronder. Leg de rand van de stof gelijk met een van de naadtoeslaggeleiderlijnen op de steekplaat. De geleiderlijn voor een naad van 6 mm staat op het spoelhuisdeksel.

Breng de naald omlaag op het punt waarop u wilt beginnen. Breng de naaivoet omlaag en trek de draden naar achteren. Het voetpedaal indrukken. Geleid de stof voorzichtig langs de naadgeleider en laat de machine de stof transporteren.

Let op: U kunt uw rechte steek nog preciezer plaatsen bij doorstikken, ritsen innaaien of passepoils naaien door de naaldpositie aan te passen. De middelste naaldpositie is 3.0. Gebruik de steekbreedtetoeets "-" om de naald naar links te verplaatsen en "-" "+" om de naald naar rechts te verplaatsen. (zie pagina 21).



Rechte steek 01

Naairichting veranderen

Om de naairichting te veranderen, stopt u de machine en duwt u op de toets naaldstop omhoog/omlaag of drukt u op het voetpedaal om de naald omlaag te brengen in de stof.

Breng de naaivoet omhoog.

Draai de stof om de naald heen om de naairichting naar wens te veranderen. Breng de naaivoet omlaag en naai verder in de nieuwe richting.

Stoppen met naaien

Houd de achteruitnaaitoets ingedrukt en naai enkele steken achteruit aan het einde van de naad.

Breng de naaivoet omhoog en verwijder de stof, waarbij u de draden naar achteren trekt.

Trek de draden omhoog in de draadafsnijder.

De draden worden op de juiste lengte afgesneden om de volgende naad te kunnen starten.

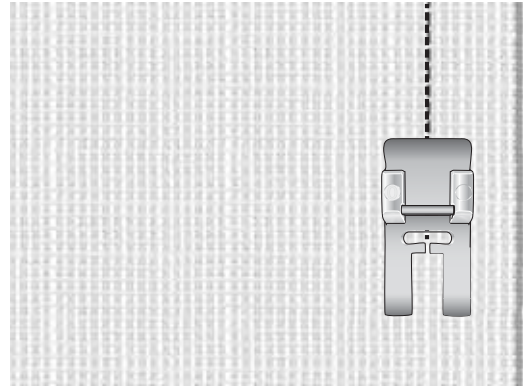
Naaitechnieken

Versterkte rechte steek

De versterkte of drievoudige rechte steek is een zeer duurzame en elastische steek. De steek kan worden gebruikt voor het naaien van dikke stoffen, ook elastische. Gebruik deze steek in plaats van de normale rechte steek in gedeeltes waar er extra kracht op de stof komt te staan.

De beweging vooruit, achteruit, vooruit van de steek betekent dat de steek niet snel kan worden uitgetrokken en dat hij de benodigde rek heeft voor elastische stoffen. De versterkte rechte steek is ook zeer geschikt voor het doorstikken van dikkere stoffen.

Geleid de stof voorzichtig tijdens het naaien omdat de stof achteruit en vooruit beweegt.

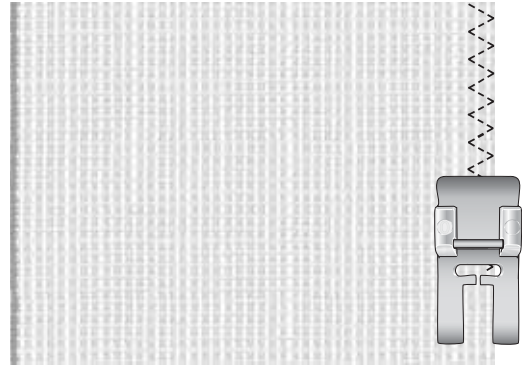


Versterkte rechte steek 07

Genaaide zigzagsteek

De genaaide zigzagsteek wordt gebruikt om knipranden af te werken. Controleer of de naald door de stof prikt aan de linkerkant en de rand afwerkt aan de rechterkant.

De steek kan ook worden gebruikt als elastische steek om te zorgen dat naden kunnen meerekken bij het naaien van gebreide stoffen.



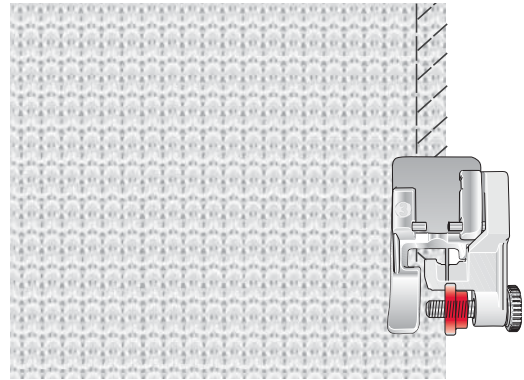
Genaaide zigzagsteek 05

Afwerksteek

De afwerksteek naait de naad en werkt tegelijkertijd de randen af. Deze steek is perfect geschikt voor elastische stoffen. Het genaaide resultaat is elastischer dan normale naden, is zeer duurzaam en wordt snel genaaid. Gebruik naaivoet nummer 3.

Tip: Geleid tijdens het naaien de stofrand langs de metalen pen van de naaivoet. De steken worden op de pen gevormd zodat de stof niet gaat trekken.

Let op: Test bij een andere steekbreedte dan de standaardinstelling eerst of de naald niet tegen de metalen pen in de naaivoet komt. Draai aan het handwiel om te controleren of de beweging van de naald juist is.



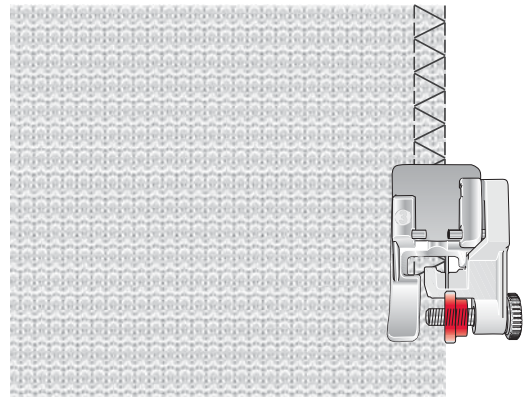
Afwerksteek 06

Gesloten overlocksteek

De gesloten overlocksteek is perfect voor het naaien van jerseystoffen. Duurzame steek; zeer geschikt voor het bevestigen van gebreide kragen en manchetten. Gebruik naaivoet nummer 3.

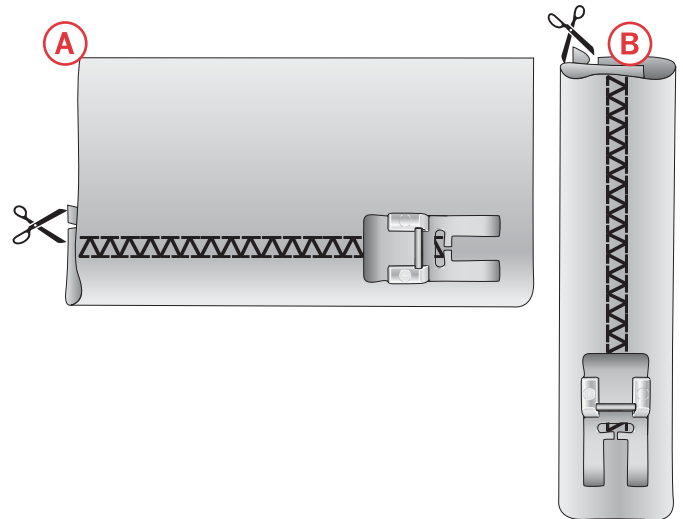
Tip: Geleid tijdens het naaien de stofrand langs de metalen pen van de naaivoet. De steken worden op de pen gevormd zodat de stof niet gaat trekken.

Let op: Test bij een andere steekbreedte dan de standaardinstelling eerst of de naald niet tegen de metalen pen in de naaivoet komt. Draai aan het handwiel om te controleren of de beweging van de naald juist is.



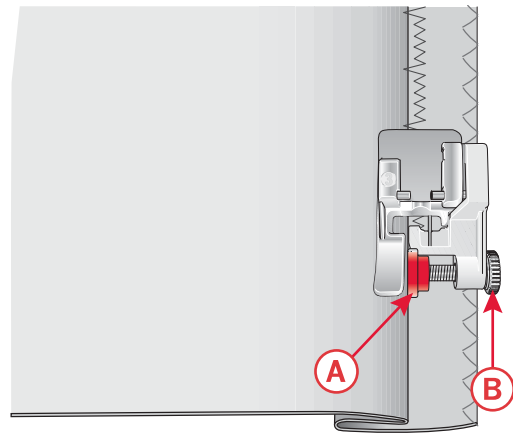
Gesloten overlocksteek 03

Gebruik de gesloten overlocksteek om elastische stof te zomen (A) en voor riemlussen (B). Vouw een zoom naar de verkeerde kant en naai vanaf de goede kant. Knip het teveel aan stof weg. Gebruik deze techniek ook voor riemlussen.



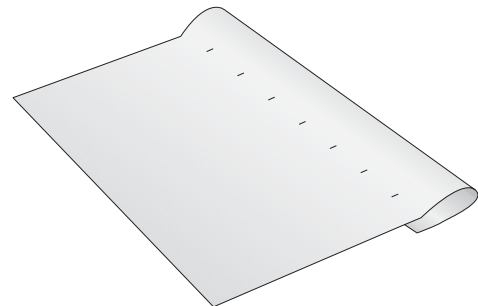
Elastische blindzoomsteek

De blindzoomsteek wordt gebruikt voor onzichtbare zomen in rokken, broeken, gordijnen enz. De elastische blindzoomsteek is speciaal geschikt voor elastische materialen, omdat de zigzag in de steek ervoor zorgt dat de steek kan worden uitgerekt. De steek kan ook worden gebruikt op gewezen stoffen. Gebruik naaivoet nummer 3.



Elastische blindzoomsteek 11

1. Werk de rand van de zoom af als u met een gewezen stof werkt. Bij de meeste gebreide stoffen is het niet nodig om eerst de onafgewerkte rand af te werken.
2. Sla de zoom om naar de verkeerde kant en pers.
3. Vouw de zoom weer terug over de zoom heen zodat ongeveer 1 cm van de afgewerkte rand buiten de vouw uitsteekt. De verkeerde kant van uw naaiwerk moet nu naar boven liggen.
4. Leg de stof zo onder de naaivoet dat de vouw in de bovenlaag tegen geleider A ligt.
5. Bij het insteken in de vouw mag de naald maar een klein beetje stof opnemen. Als de steken zichtbaar zijn op de goede kant van de stof, past u de geleider voor doorstikken en quilten A aan met stelschroef B totdat de steek die de zoom grijpt net zichtbaar is.



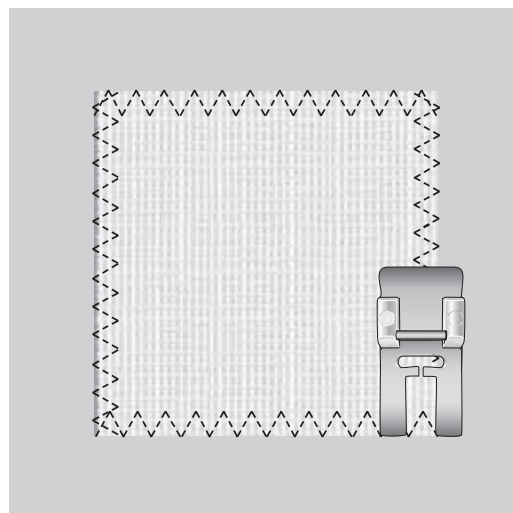
Goede kant van de stof

Lapjes en applicaties opnaaien

Bij grote gaten in de stof moet u een nieuw lapje op het beschadigde gedeelte naaien. Rijg het nieuwe lapje stof op het beschadigde gedeelte op de goede kant van de stof.

Naai over de stofranden met de zigzagsteek of de genaaide zigzagsteek. Knip het beschadigde gedeelte vanaf de verkeerde kant van de stof dicht bij de naad weg.

Speld of rijg bij decoratieve applicaties de applicatie op uw stof/werkstuk en naai langs de randen met de zigzagsteek, genaaide zigzagsteek, gesloten overlocksteek of festonsteek.

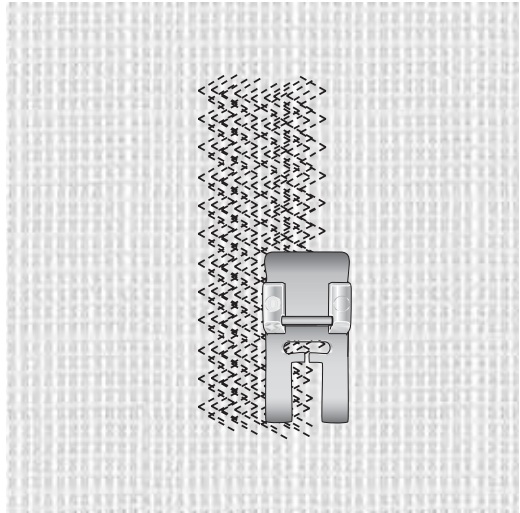


Stoppen met de genaaide zigzagsteek

Een gaatje of scheur kunt u eenvoudig stoppen met de genaaide zigzagsteek.

Naai rijen steken over het beschadigde gedeelte totdat het goed is bedekt. Zorg ervoor dat de rijen elkaar overlappen.

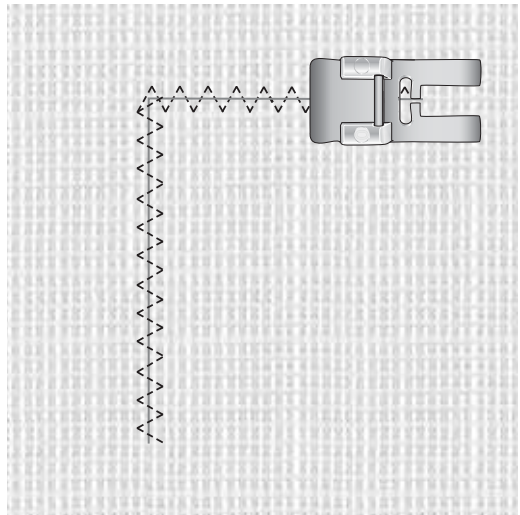
Tip: Om de reparatie nog steviger te maken, legt u een lapje stof onder het gat/de scheur voordat u gaat naaien.



Scheuren herstellen

Verstevig de stof bij scheuren, gerafelde randen of kleine gaatjes door een stukje stof onder het beschadigde gedeelte te leggen. De stof moet van dezelfde dikte/soort zijn en het lapje moet iets groter zijn dan het beschadigde gedeelte.

Naai over het gedeelte met de zigzagsteek of de genaaide zigzagsteek. Knip de overtollige stof op de onderkant dicht bij de steken af.



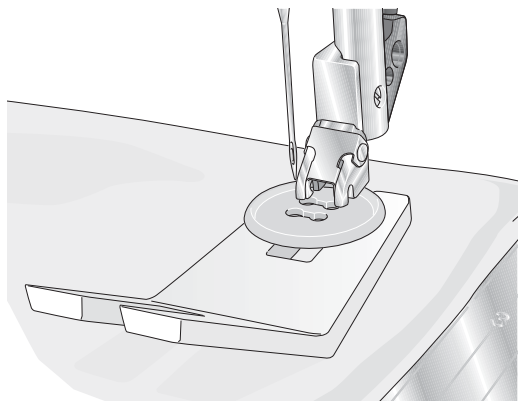
Knopen aannaaien

Snel knopen aannaaien met uw naaimachine.

1. Verwijder de naaivoet en verzink de transporteur.
2. Stel de naaimachine in op de zigzagsteek en stel de steeklengte in op 0.
3. Geef op de stof aan waar de knoop moet komen. Leg de stof en de knoop onder de persvoethouder. Laat de naaivoet zakken. Draai aan het handwiel om te controleren of de naald goed in de gaten van de knoop komt. Pas aan indien nodig.

Let op: De vooraf ingestelde breedte van 3 mm wordt aanbevolen voor de meeste knopen. Als u een klein knoopje of een zeer grote jasknoop aannaait, verklein of vergroot dan de steekbreedte totdat de beweging van de naald in de gaten van de knoop naait.

Let op: Gebruik deze techniek niet als de knoop een kleinere doorsnede heeft dan 1 cm.



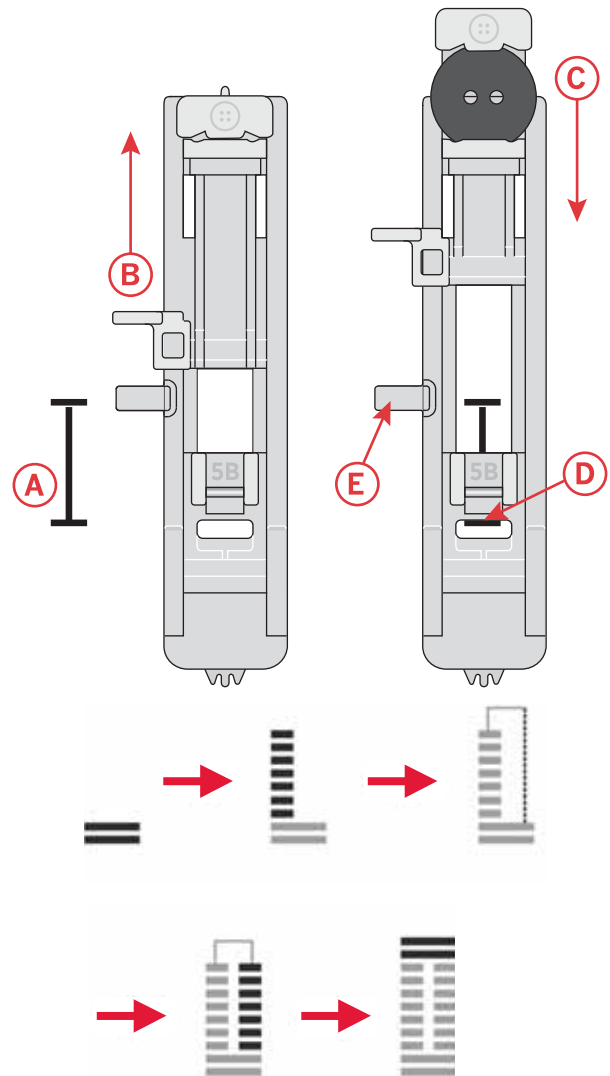
4. Duw het voetpedaal in en naai zes tot acht steken. Zet de steekbreedte op 0 en hecht de draden af met enkele steken.
5. Breng de transporteur omhoog wanneer het aannaaien van de knoop is voltooid.

Let op: Gebruik het multifunctionele gereedschap om een "steeltje" te maken voor uw knoop. U kunt ook knoopaanzetvoet 820 473-96 gebruiken, die als optioneel accessoire verkrijgbaar is.

Standaardknoopsgat

De stof moet worden verstevigd op de plaats waar de knoopsgaten moeten worden genaaid.

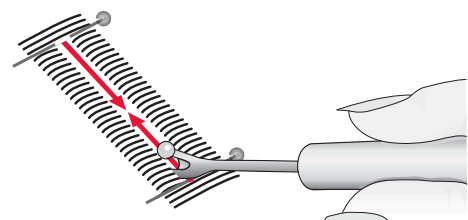
1. Markeer de startpositie en de knoopsgatlengthe op de stof (A).
2. Bevestig de eenstaps-knoopsgatvoet 5B. Druk de knoophouder open door de hendel naar achteren te duwen (B). Breng de knoop aan. Duw de knoophouder naar voren totdat de knoop vast zit (C). De knoop bepaalt de lengte van het knoopsgat.
3. Zorg ervoor dat de draad door het gat in de naaivoet wordt getrokken en onder de naaivoet komt te liggen.
4. Leg uw kledingstuk onder de naaivoet zodat de markering op de stof gelijk ligt met het midden van de knoopsgatvoet (D).
5. Trek de knoopsgathendel helemaal omlaag en duw de hendel van u af. De knoopsgathendel moet tussen de hendel van de knoophouder (B) en de stopper (E) passen.
6. Houd het uiteinde van de bovendraad vast en begin te naaien. Het knoopsgat wordt vanaf de voorkant van de naaivoet naar achteren genaaid, zoals op de afbeelding. De machine hecht af en stopt met naaien wanneer de laatste knoopsgatkolom is voltooid.
7. Breng de naaivoet omhoog wanneer het knoopsgat klaar is. Trek de knoopsgathendel naar u toe en duw hem helemaal omhoog.
8. Om de trens vast te zetten, rijgt u het uiteinde van de bovendraad in een naald, trekt u deze naar de verkeerde kant en hecht u het einde af voordat u de resterende draad afknipt.



Als u het knoopsgat wilt herhalen, duwt u de knoopsgathendel niet omhoog wanneer het knoopsgat klaar is. Naai in plaats daarvan nog een knoopsgat.

Let op: Naai altijd eerst een testknoopsgat op een proeflapje.

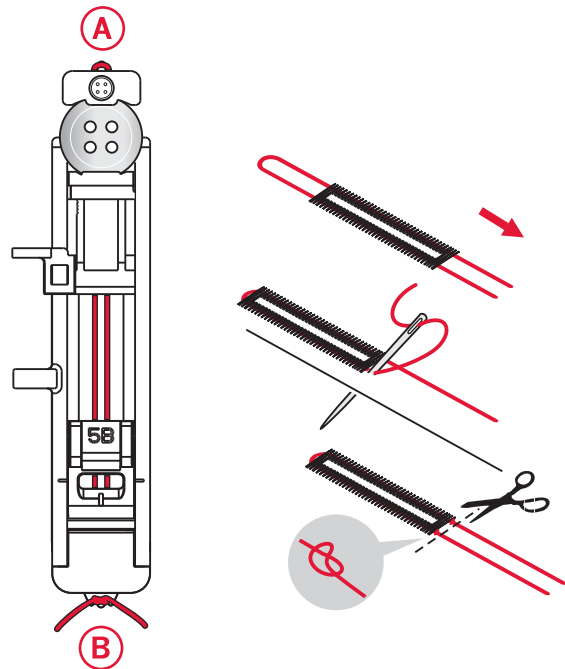
Snijdt uw knoopsgat voorzichtig open met een tornmesje.



Knoopsgat met inlegdraad

Knoopsgaten met inlegdraad die worden genaaid met contourdraden zijn stabiel, duurzamer en zien er professioneel uit. Gebruik daarvoor perlé-garen of normaal contourdraad.

1. Maak een lus van dik garen of perlé-katoen over het hielkje aan de achterkant van de naaivoet (A). Trek de draaduiteinden onder de naaivoet naar de voorkant en maak ze dan vast om het hielkje aan de voorkant van de naaivoet (B).
2. Naai een knoopsgat. De cordonsteken van de kolommen van het knoopsgat worden over de draad heen genaaid.
3. Wanneer het knoopsgat klaar is, haalt u de draad van de hielpjes af en trekt u de draad strak.
4. Rijg de uiteinden van het koord in een naald, trek ze naar de verkeerde kant en hecht de uiteinden af voordat u de resterende draad afknipt.

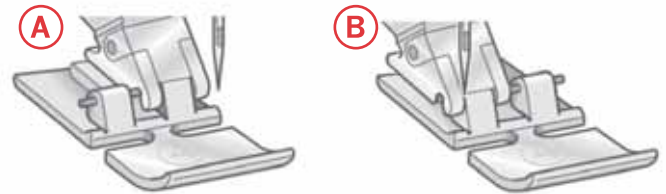


Ritssluitingen naaien

De ritsvoet 4 kan rechts of links van de naald worden bevestigd, waardoor de beide kanten van de rits gemakkelijk kunnen worden genaaid.

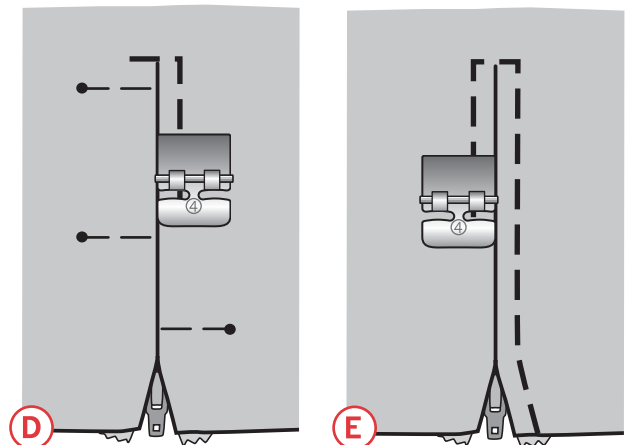
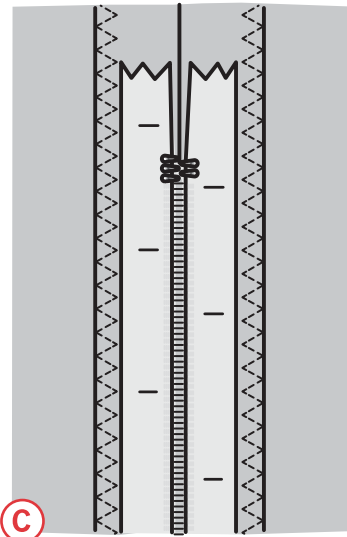
Om de linkerkant van de rits te naaien, bevestigt u de naaivoet in de rechter naaivoetpositie (A).

Om de rechterkant van de rits te naaien, bevestigt u de naaivoet in de linker naaivoetpositie (B).



De rits centreren

1. Naai de twee lappen met de goede kanten op elkaar langs de naadlijn van 15 mm (op de steekplaat) en stop bij de uitsparing waarin de rits moet komen.
2. Rijg de rest van de zoom waar de rits wordt geplaatst (gebruik een rechte steek met steeklengte 4 mm, draadspanning 2). Pers de naad open. Leg de rits met de goede kant omlaag op de open naadtoeslag. Leg de onderste ritsstop gelijk met de uitsparing in de stof. Speld de rits vast vanaf de goede kant van de stof (C).
3. Stel de naaimachine in voor rechte steek 01 (zie *Een steek selecteren*). Klik de ritsvoet 4 op de machine, zodat de naald aan de linkerkant van de naaivoet is. Leg de stof met de goede kant omhoog onder de voet met de ritsvoet op de goede kant van de rits.
4. Begin met naaien aan de onderkant, draai de stof om en naai de rechterkant van de rits tot de bovenkant (zie D).
5. Om te voorkomen dat de stof verschuift, naait u de linkerkant van de rits in dezelfde richting. Klik de ritsvoet 4 op de machine, zodat de naald aan de rechterkant van de naaivoet is.
6. Begin te naaien langs de onderkant, draai de stof en naai de linkerkant van de rits van beneden naar boven (zie E).
7. Verwijder de rijgsteken.



4 Onderhoud

Naaimachine reinigen

Maak uw naaimachine regelmatig schoon om ervoor te zorgen dat uw machine goed blijft werken. De machine hoeft niet te worden gesmeerd (geolied).

Neem de buitenkant van uw naaimachine af met een zachte doek om eventueel opgehoopt stof of textielresten te verwijderen.

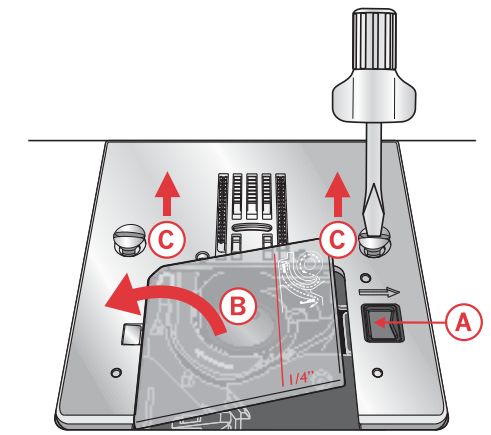
Het spoelhuis schoonmaken



Breng de naald omhoog, verzink de transporteur en schakel de naaimachine uit.

De naaivoet verwijderen. Duw het ontgrendelknopje van het spoelhuisdeksel (A) naar rechts en verwijder het spoelhuisdeksel (B) en de spoel. Gebruik de schroevendraaier om de twee schroeven (C) in de steekplaat te verwijderen. Til de steekplaat op.

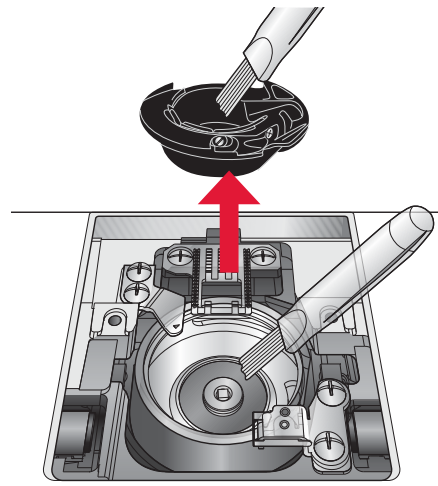
Maak de transporteur en het spoelhuis schoon met het borsteltje dat bij de accessoires zit.



Het gedeelte onder het spoelhuis schoonmaken

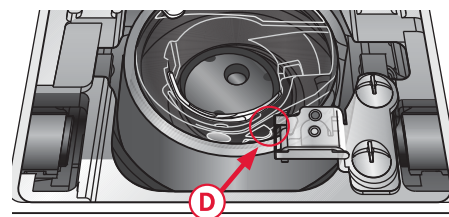
Maak het gedeelte onder het spoelhuis schoon na diverse naaiprojecten of wanneer u merkt dat zich textielresten in het spoelhuusgedeelte hebben opgehoopt.

Verwijder het spoelhuis door dit op te tillen en naar rechts te brengen. Maak het hele gedeelte schoon met het borsteltje of met een droge doek.



Plaats het spoelhuis terug in de grijperring, zodat de punt in de stopper (D) past.

Let op: Blaas geen lucht in het spoelhuusgedeelte. Het stof en de pluïsjes worden dan in uw machine geblazen.



Steekplaat terugplaatsen

Vervang met de transporteur omlaag de steekplaat en breng de twee schroeven van de steekplaat aan en draai ze vast.

Plaats het deksel weer op het spoelhuis.

Problemen oplossen

In deze gids voor het oplossen van problemen vindt u oplossingen voor problemen die u kunt ondervinden met uw machine. Neem voor verdere informatie contact op met uw plaatselijke erkende PFAFF® dealer.

Algemene problemen

| | |
|--|---|
| Stof wordt niet getransporteerd? | Controleer of de transporteur niet is verzonken. |
| De naald breekt? | Breng de naald op de juiste manier aan, zie pagina 19. Breng de juiste naald aan voor de stof. |
| De machine naait niet? | Controleer of alle stekkers goed in de machine en in het stopcontact zitten. Duw de spoelas in de naaipositie. |
| De functietoetsen van de naaimachine reageren niet als u erop drukt? | De contacten en functietoetsen van de machine kunnen gevoelig zijn voor statische elektriciteit. Als de toetsen niet op aanrakingen reageren, zet u de machine UIT en weer AAN. Als het probleem blijft bestaan, neem dan contact op met uw plaatselijke erkende PFAFF® dealer. |

De naaimachine transporteert niet of onregelmatig

| | |
|--|--|
| Heeft u de naaimachine op de juiste wijze ingeregen? | Controleer hoe de machine is ingeregen. |
| Zijn er pluisjes opgehoopt tussen de tanden van de transporteur? | Verwijder de steekplaat en maak de transporteur met een borsteltje schoon. |

De naaimachine slaat steken over

| | |
|--|---|
| Heeft u de naald op de juiste wijze geplaatst? | Breng de naald op de juiste manier aan, zie pagina 19. |
| Heeft u een verkeerde naald ingezet? | Gebruik naaldsysteem 130/705 H. |
| Is de naald krom of bot? | Plaats een nieuwe naald. |
| Heeft u de naaimachine op de juiste wijze ingeregen? | Controleer hoe de machine is ingeregen. |
| Wordt de juiste naaivoet gebruikt? | Bevestig de juiste naaivoet. |
| Is de naald te dun voor de draad? | Controleer of de naald goed is voor het garen en de stof. |

De bovendraad breekt

| | |
|---|--|
| Heeft u de naald op de juiste wijze geplaatst? | Breng de naald op de juiste manier aan, zie pagina 19. |
| Heeft u een verkeerde naald ingezet? | Gebruik naaldsysteem 130/705 H. |
| Is de naald krom of bot? | Plaats een nieuwe naald. |
| Heeft u de naaimachine op de juiste wijze ingeregen? | Controleer hoe de machine is ingeregen. |
| Is de naald te dun voor de draad? | Controleer of de naald goed is voor het garen en de stof. |
| Gebruikt u garen van slechte kwaliteit of garen dat is uitgedroogd? | Neem nieuw garen van betere kwaliteit dat u heeft gekocht bij een erkende PFAFF® dealer. |

| | |
|---|---|
| Wordt de juiste garenschijf gebruikt? | Bevestig een garenschijf die de juiste maat heeft voor het gebruikte garenklosje. |
| Is het gat in de steekplaat beschadigd? | Vervang de steekplaat. |

De spoeldraad breekt

| | |
|--|--|
| Heeft u de spoel op de juiste wijze geplaatst? | Controleer de onderdraad. |
| Is het gat in de steekplaat beschadigd? | Vervang de steekplaat. |
| Is het spoelhuisgedeelte schoon? | Verwijder textielresten uit het spoelgedeelte. |
| Is de spoel goed opgewonden? | Spoel garen op een ander spoeltje. |

Technische specificaties

Naaimachine

| | |
|--------------------------------|-----------------------------|
| Aansluitspanning | 230V ~ 50Hz |
| Nominaal verbruik | 70W |
| Verlichting | LED |
| Naaisnelheid | 800 steken/ minuut maximaal |
| Afmetingen naaimachine: | |
| Lengte (mm) | 420 |
| Breedte (mm) | 210 |
| Hoogte (mm) | 310 |
| Nettogewicht (kg) | 5,9 |

Voetpedaal

| | |
|------------------|------------------|
| Model | C-8001 |
| Aansluitspanning | DC 15V, max. 3mA |

- De technische specificaties en deze gebruiksaanwijzing kunnen zonder kennisgeving vooraf worden gewijzigd.

Wij behouden ons het recht voor zonder aankondiging vooraf veranderingen aan te brengen in de machine en het assortiment accessoires, of aanpassingen te doen in functies of ontwerp. Dergelijke veranderingen zijn echter altijd ten gunste van de gebruiker van het product.

INTELLECTUEEL EIGENDOM

PFAFF, en SMARTER BY PFAFF zijn handelsmerken van KSIN Luxembourg II, S.ar.l.



Bij het wegdoen van dit product moet u erop letten dat het op de juiste wijze wordt gerecycled volgens de nationale richtlijnen voor elektrische/elektronische producten. Gooi elektrische apparaten niet weg als ongesorteerd huishoudelijk afval, maar maak gebruik van gescheiden afvalinzameling. Neem contact op met de gemeente voor informatie over de aanwezige inzamelpunten. Als u oude apparaten vervangt door nieuwe, kan de verkoper wettelijk verplicht zijn om uw oude apparaat gratis terug te nemen om het af te voeren.

Als elektrische apparaten worden weggegooid op stortplaatsen of vuilnisbelten kunnen er gevaarlijke stoffen in het grondwater lekken, in de voedselketen terecht komen en schade aanrichten aan uw gezondheid en welzijn.

smarter™
BY PFAFF



www.pfaff.com